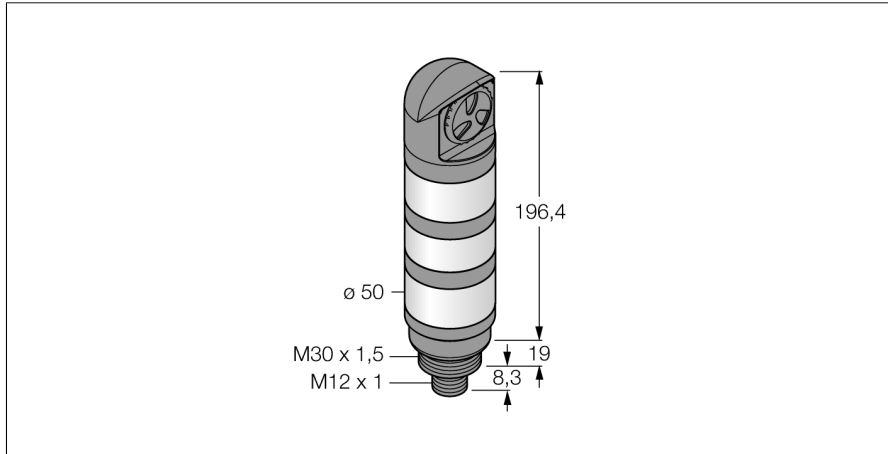


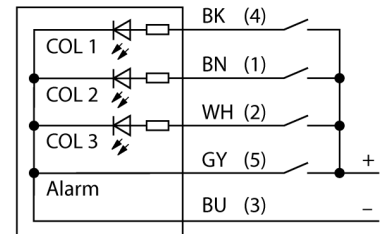
## Светодиодный индикатор сигнальная колонна TL50HGYRALSCQ



- Пластиковая оболочка, черн.
- Иммунитет к электромагнитным и радиочастотным помехам
- Степень защиты IP67
- Вилка M12 x 1
- Многоцветный: Зеленый (цвет 1) / Желтый (цвет 2) / Красный (Цвет 3)
- Рабочее напряжение: 18...30 В = или 24 В ~ и 45 мА на каждый цвет светодиода
- Входы: PNP/NPN
- Звуковой извещатель: Герметичный, непрерывный сигнал, макс. 94 дБ

<b>Тип</b>	TL50HGYRALSCQ
Идент. №	3016621
<b>Назначение</b>	Светодиодная индикаторная подсветка башенный индикатор
Функция для подключения в каскад	нет
Конструкция	Гладкий цилиндр
Маркировка корпуса	TL50
Материал корпуса	Пластмасса, ABS
Window material	Поликарбонат, рассеянный
Материал оболочки кабеля	ПВХ
Степень защиты	IP67
Температура окружающей среды	-20...+50 °C
Относительная влажность	0...95%
Approvals	Сертификация CE, UL
<b>Рабочее напряжение</b>	18...30 В =
Номинальный рабочий ток (DC)	≤ 100 мА
Рабочее напряжение $U_b$	≥ 21 В AC
Рабочее напряжение $U_a$	≤ 27 В AC
Время отклика типовое	< 10 мс
Электрическое подключение	Разъем, M12 x 1
<b>Тип источника света</b>	зел.
	желт.
	красн.
с регулировкой	нет
Звук акустического извещателя	Непрерывный звуковой тон
Громкость	94 дБ

### Схема подключения



### Принцип действия

Башенные индикаторы TL50 в исполнении с повышенной яркостью представляют собой хорошо видимые индикаторы состояния и дают пользователю наглядные подсказки по всей системе. Они состоят из разных цветных светодиодов и доступны с акустическим сигналом или без него. Они могут быть смонтированы непосредственно на машины, в шкаф или в зоны контроля производственных линий.

Схема подключения показывает конфигурацию контактов для PNP.

Для обозначения типа башенного индикатора используется последовательность из пяти цветов, которые располагаются сверху вниз: синий (B), зеленый (G), красный (R), желтый (Y), и белый (W). Пример: Индикатор TL50GYRQ имеет следующие цвета в порядке снизу вверх: зеленый, желтый и красный.