

Индуктивный кольцевой датчик

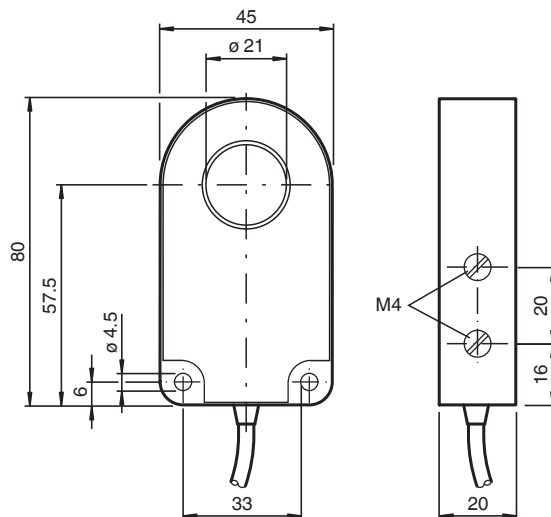
RJ21-E2



- 21 мм внутренний диаметр
- 3-проводные, постоянного тока



Размеры



Технические данные

Общие данные

Функция переключателя	Нормально открытый (н.о.)	
Вид выхода	PNP	
Монтаж		
Выходная полярность	пост. ток	
Внутренний диаметр	21 mm	
Измерительный цилиндр		
Диаметр	6 mm	
Длина	12 mm	
Материал	Сталь 1.0711	
Параметры		
Рабочее напряжение	U _B	10 ... 30 V пост. ток
Частота переключений	f	0 ... 1000 Hz

Дата публикации: 2020-03-20 Дата издания: 2020-03-30 : 013004_rus.pdf

См. "Общие сведения об информации о продукции Pepperl+Fuchs".

Pepperl+Fuchs Group
www.pepperl-fuchs.com

США: +1 330 486 0001
fa-info@us.pepperl-fuchs.com

Германия: +49 621 776 1111
fa-info@de.pepperl-fuchs.com

Сингапур: +65 6779 9091
fa-info@sg.pepperl-fuchs.com

PEPPERL+FUCHS

Технические данные

Гистерезис	H	обычно. 5%
Защита от неправильной полярности подключения		защита от неправильной полярности подключения
Защита от короткого замыкания		тактирующий
Падение напряжения	U_d	$\leq 3\text{ V}$
Рабочий ток	I_L	0 ... 200 mA
Ток холостого хода	I_o	$\leq 20\text{ mA}$
Соответствие стандартам и директивам		
Соответствие стандартам		
Стандарты		EN 60947-5-2:2007 IEC 60947-5-2:2007
Лицензии и сертификаты		
Разрешение по нормам UL		cULus Listed, General Purpose
Разрешение CSA		cCSAus Listed, General Purpose
Окружающие условия		
Температура окружающей среды		-25 ... 70 °C (-13 ... 158 °F)
Механические данные		
Тип подключения		Кабель Поливинилхлорид (ПВХ) , 2 м
Поперечное сечение проводника		0,34 mm ²
Материал корпуса		ПБТ
Тип защиты		IP67

Разъем

