



# WS/WE45-R260

W45

ФОТОЭЛЕКТРИЧЕСКИЕ ДАТЧИКИ В КОМПАКТНОМ КОРПУСЕ

**SICK**  
Sensor Intelligence.



### Информация для заказа

Тип	Артикул
WS/WE45-R260	1010995

Другие варианты исполнения устройства и аксессуары → [www.sick.com/W45](http://www.sick.com/W45)

Изображения могут отличаться от оригинала



### Подробные технические данные

#### Характеристики

<b>Принцип датчика/ обнаружения</b>	Однопроходной датчик (на пересечение луча)
<b>Размеры (Ш x В x Г)</b>	60 mm x 105 mm x 105 mm
<b>Форма корпуса (выход света)</b>	Прямоугольный
<b>Дистанция работы, макс.</b>	0 m ... 350 m
<b>Расстояние срабатывания</b>	0 m ... 300 m
<b>Вид излучения</b>	Инфракрасный свет
<b>ИСТОЧНИК ИЗЛУЧЕНИЯ</b>	Светодиод <sup>1)</sup>
<b>Размеры светового пятна (расстояние)</b>	Ø 4,5 m (300 m)
<b>Угол излучения</b>	Ок. 0,9°
<b>Настройка</b>	Потенциометр
<b>Особые свойства</b>	Пульсирующий Клеммное подключение, для сечения проводов 0,14 мм <sup>2</sup> ... 2,5 мм <sup>2</sup> , макс. 16 A

<sup>1)</sup> Средний срок службы: 100 000 ч при T<sub>U</sub> = +25 °C.

#### Механика/электроника

<b>Напряжение питания</b>	20 V AC/DC ... 250 V AC/DC <sup>1)</sup>
<b>Потребляемая мощность, передатчик</b>	≤ 3 VA
<b>Потребляемая мощность, приемник</b>	≤ 3 VA
<b>Переключающий выход</b>	Реле, электрически изолированный <sup>2)</sup>
<b>Функция выходного сигнала</b>	Реле с переключающим контактом
<b>Тип переключения</b>	СВЕТЛО/ТЕМНО <sup>2)</sup>

<sup>1)</sup> Предельные значения; сечения проводов: 0,14 мм<sup>2</sup> ... 2,5 мм<sup>2</sup>, макс. 16 A.

<sup>2)</sup> При индуктивной или емкостной нагрузке предусмотреть необходимое искрогашение.

<sup>3)</sup> При соотношении светло/темно 1:1.

<sup>4)</sup> A = подключения U<sub>y</sub> с защитой от переполосовки.

<sup>5)</sup> C = подавление импульсных помех.

<sup>6)</sup> До 140 °C с охлаждающими пластинами (см. аксессуары).

<b>Тип переключения по выбору</b>	Выбирается, через переключатель временной задержки вкл/выкл. сигнала
<b>Ток переключения (напряжение переключения)</b>	4 A @ 250 V AC, 4 A @ 24 V DC, 0.125 A @ 120 V DC UL: 4 A @ 250 V AC, general purpose / 2 A @ 250 V AC, pilot duty
<b>Оценка</b>	≤ 10 ms
<b>Частота переключения</b>	10 Hz <sup>3)</sup>
<b>Функцией времени</b>	Задержка включения Задержка выключения Замедление включения и выключения
<b>Время задержки</b>	Регулируется на переключателе временной задержки, 0,5 s ... 12 s
<b>Вид подключения</b>	Клеммное подключение с PG13,5, 6-конт.
<b>Схемы защиты</b>	A <sup>4)</sup> C <sup>5)</sup>
<b>Класс защиты</b>	I
<b>Вес</b>	1.600 g
<b>Материал корпуса</b>	Метал
<b>Тип защиты</b>	IP67
<b>Категория потребления</b>	Перем. ток – 15, пост. ток – 13, согласно EN 60947-1
<b>Диапазон температур при работе</b>	-25 °C ... +55 °C <sup>6)</sup>
<b>Диапазон температур при хранении</b>	-40 °C ... +70 °C
<b>№ файла UL</b>	NRKH.E181493 & NRKH7.E181493
<b>Артикул отдельных компонентов</b>	1009409 WS45-U260 1009411 WE45-R260

1) Предельные значения; сечения проводов: 0,14 мм<sup>2</sup> ... 2,5 мм<sup>2</sup>, макс. 16 A.

2) При индуктивной или емкостной нагрузке предусмотреть необходимое искрогашение.

3) При соотношении светло/темно 1:1.

4) A = подключения U<sub>V</sub> с защитой от переплюсовки.

5) C = подавление импульсных помех.

6) До 140 °C с охлаждающими пластинами (см. аксессуары).

## Параметры техники безопасности

<b>MTTF<sub>D</sub></b>	376 лет
<b>DC<sub>avg</sub></b>	0%

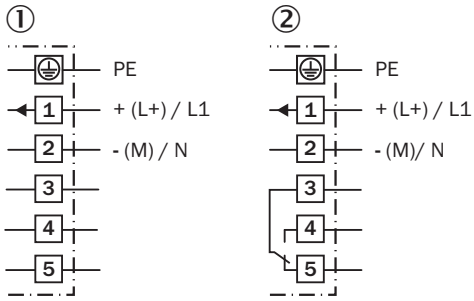
## Классификации

<b>ECI@ss 5.0</b>	27270901
<b>ECI@ss 5.1.4</b>	27270901
<b>ECI@ss 6.0</b>	27270901
<b>ECI@ss 6.2</b>	27270901
<b>ECI@ss 7.0</b>	27270901
<b>ECI@ss 8.0</b>	27270901
<b>ECI@ss 8.1</b>	27270901
<b>ECI@ss 9.0</b>	27270901
<b>ECI@ss 10.0</b>	27270901
<b>ECI@ss 11.0</b>	27270901
<b>ETIM 5.0</b>	EC002716
<b>ETIM 6.0</b>	EC002716

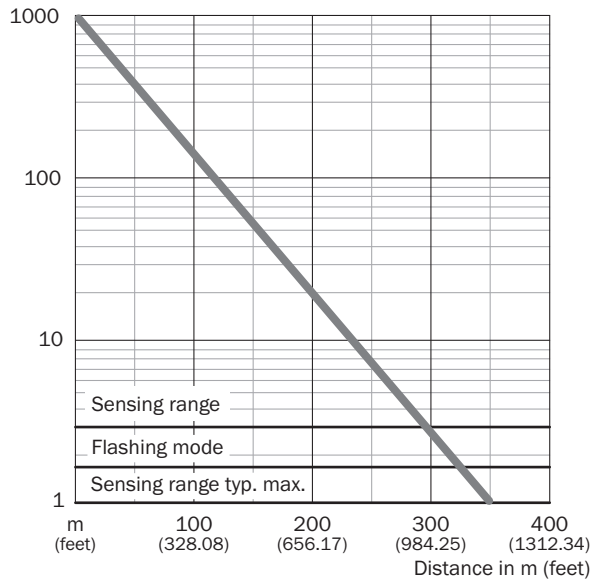
<b>ETIM 7.0</b>	EC002716
<b>UNSPSC 16.0901</b>	39121528

### Схема соединений

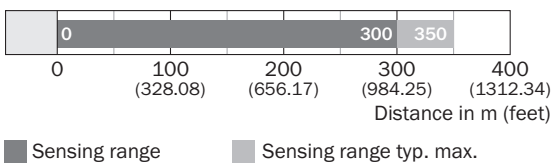
Cd-168



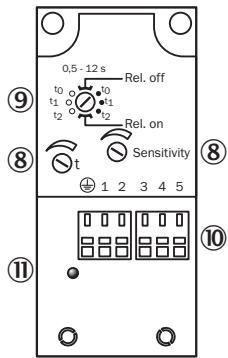
### Характеристика



### Диаграмма расстояний срабатывания

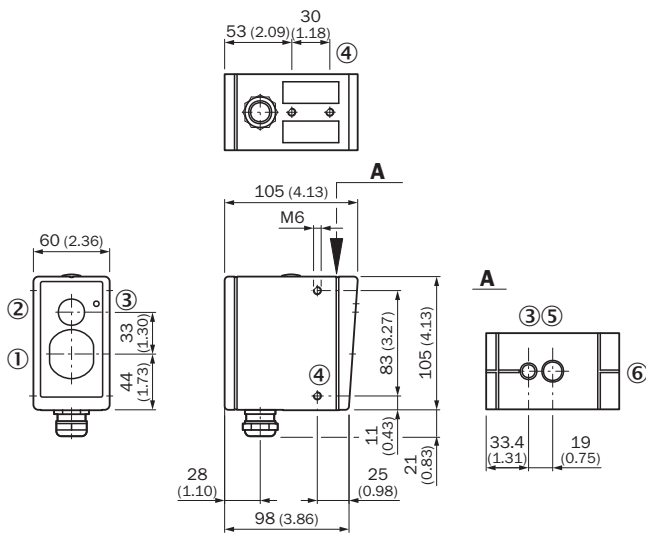


Варианты настройки



- ⑦ Регулятор чувствительности
- ⑧ Установка времени
- ⑨ Переключатель времени задержки
- ⑩ Клеммная колодка
- ⑪ Индикатор коммутационного состояния

Габаритный чертеж (Размеры, мм)



- ① Середина оптической оси передатчика (WS), Середина оптической оси приемника (WE)
- ② Объектив с искателем
- ③ Индикация приема
- ④ Крепежная резьба M6, глубина 8 мм
- ⑤ Окуляр для вспомогательного устройства юстировки
- ⑥ Визирная щель

## ОБЗОР КОМПАНИИ SICK

Компания SICK – ведущий производитель интеллектуальных датчиков и комплексных решений для промышленного применения. Уникальный спектр продукции и услуг формирует идеальную основу для надежного и эффективного управления процессами, защиты людей от несчастных случаев и предотвращения нанесения вреда окружающей среде.

Мы обладаем солидным опытом в самых разных отраслях и знаем все о ваших технологических процессах и требованиях. Поэтому, благодаря интеллектуальным датчикам, мы в состоянии предоставить именно то, что нужно нашим клиентам. В центрах прикладного применения в Европе, Азии и Северной Америке системные решения тестируются и оптимизируются под нужды заказчика. Все это делает нас надежным поставщиком и партнером по разработке.

Всеобъемлющий перечень услуг придает завершенность нашему ассортименту: SICK LifeTime Services оказывает поддержку на протяжении всего жизненного цикла оборудования и гарантирует безопасность и производительность.

**Вот что для нас значит термин «Sensor Intelligence».**

## РЯДОМ С ВАМИ В ЛЮБОЙ ТОЧКЕ МИРА:

Контактные лица и представительства → [www.sick.com](http://www.sick.com)