



VS/VE12-1P2430

SICK
Sensor Intelligence.

Информация для заказа



Тип	Артикул
VS/VE12-1P2430	6011142

Другие варианты исполнения устройства и аксессуары → www.sick.com/

Изображения могут отличаться от оригинала



Подробные технические данные

Характеристики

Принцип датчика/ обнаружения	Однопроходной датчик (на пересечение луча)
Размеры (Ш x В x Г)	80 mm
Форма корпуса (выход света)	Цилиндрический
Дистанция работы, макс.	0 m ... 5 m ¹⁾
Расстояние срабатывания	0 m ... 4 m ¹⁾
Вид излучения	Видимый красный свет
Источник света	Светодиод
Настройка	Потенциометр

¹⁾ Отражатель PL80A.

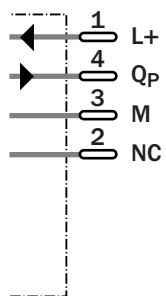
Механика/электроника

Напряжение питания	10 V DC ... 30 V DC
Остаточная пульсация	≤ 10 %
Потребление тока	20 mA ¹⁾
Тип переключения	ТЕМНО
Оценка	≤ 10 ms ²⁾
Тип подключения	Разъем M12, 4-конт.
Материал корпуса	Металл, Латунь, никелированная, пластик Металл, Латунь, никелированная, пластик
Материал, оптика	Пластик, PMMA
Тип защиты	IP67
Диапазон температур при работе	-25 °C ... +70 °C
Диапазон температур при хранении	-25 °C ... +70 °C

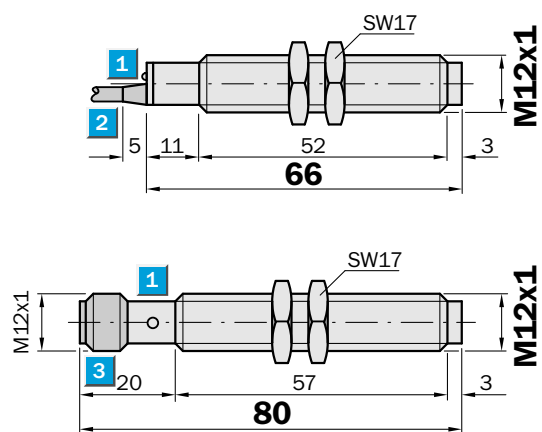
¹⁾ Без нагрузки.

²⁾ Продолжительность сигнала при омической нагрузке.

Схема соединений



Габаритный чертеж (Размеры, мм)



- ① Индикация приема, красный светодиод
- ② Соединительный кабель
- ③ Штекерный соединитель M12, 4-конт.

ОБЗОР КОМПАНИИ SICK

Компания SICK – ведущий производитель интеллектуальных датчиков и комплексных решений для промышленного применения. Уникальный спектр продукции и услуг формирует идеальную основу для надежного и эффективного управления процессами, защиты людей от несчастных случаев и предотвращения нанесения вреда окружающей среде.

Мы обладаем солидным опытом в самых разных отраслях и знаем все о ваших технологических процессах и требованиях. Поэтому, благодаря интеллектуальным датчикам, мы в состоянии предоставить именно то, что нужно нашим клиентам. В центрах прикладного применения в Европе, Азии и Северной Америке системные решения тестируются и оптимизируются под нужды заказчика. Все это делает нас надежным поставщиком и партнером по разработке.

Всеобъемлющий перечень услуг придает завершенность нашему ассортименту: SICK LifeTime Services оказывает поддержку на протяжении всего жизненного цикла оборудования и гарантирует безопасность и производительность.

Вот что для нас значит термин «Sensor Intelligence».

РЯДОМ С ВАМИ В ЛЮБОЙ ТОЧКЕ МИРА:

Контактные лица и представительства → www.sick.com