



WS/WE24-2R240

W24-2

ФОТОЭЛЕКТРИЧЕСКИЕ ДАТЧИКИ В КОМПАКТНОМ КОРПУСЕ

SICK
Sensor Intelligence.



Информация для заказа

Тип	Артикул
WS/WE24-2R240	1017864

Другие варианты исполнения устройства и аксессуары → www.sick.com/W24-2

Изображения могут отличаться от оригинала



Подробные технические данные

Характеристики

Принцип датчика/ обнаружения	Однопроходной датчик (на пересечение луча)
Размеры (Ш x В x Г)	27 mm x 87,5 mm x 65 mm
Форма корпуса (выход света)	Прямоугольный
Дистанция работы, макс.	0 m ... 60 m
Расстояние срабатывания	0 m ... 50 m
Фокус	Ок. 1°
Вид излучения	Видимый красный свет
ИСТОЧНИК ИЗЛУЧЕНИЯ	Светодиод ¹⁾
Размеры светового пятна (расстояние)	Ø 700 mm (50 m)
Угол излучения	Ок. 1°
Настройка	Потенциометр

¹⁾ Средний срок службы: 100 000 ч при T_U = +25 °C.

Механика/электроника

Напряжение питания	20 V AC/DC ... 250 V AC/DC
Потребляемая мощность	< 3 VA
Переключающий выход	Реле, электрически изолированный ¹⁾
Функция выходного сигнала	Реле с переключающим контактом

¹⁾ При индуктивной или емкостной нагрузке предусмотреть необходимое искрогашение.

²⁾ При соотношении светло/темно 1:1.

³⁾ А = подключения U_Y с защитой от переплюсовки.

⁴⁾ С = подавление импульсных помех.

⁵⁾ Расчетное напряжение: 250 В перем./пост. тока.

⁶⁾ Статическая, низкая тепловая мощность, использование в диапазоне от +5 °C до +15 °C.

Тип переключения	СВЕТЛО/ТЕМНО ¹⁾
Тип переключения по выбору	Выбирается, через переключатель СВЕТЛО/ТЕМНО (L/D)
Ток переключения (напряжение переключения)	4 A @ 250 V AC, 4 A @ 24 V DC, 0.125 A @ 250 V DC UL: 4 A @ 250 V AC, general use / 4 A @ 250 V AC, resistive (NO) / 3 A @ 250 V AC, resistive (NC) / 4 A @ 24 V DC, NO, general use / 3 A @ 24 V DC, NC, general use / R300 / B300 (NO contacts only)
Оценка	≤ 10 ms
Частота переключения	10 Hz ²⁾
Приемный угол	Ок. 2,5°
Функцией времени	Задержка включения Задержка выключения
Время задержки	Регулируется на переключателе временной задержки, 0,5 s ... 10 s
Вид подключения	Кабельный ввод с резьбой M16
Схемы защиты	A ³⁾ C ⁴⁾
Класс защиты	II ⁵⁾
Вес	660 g
Обогрев переднего стекла	✓ ⁶⁾
Материал корпуса	Металл, Цинк, литье под давлением
Материал, оптика	Пластик, PMMA
Тип защиты	IP67
Категория потребления	Перем. ток — 15, пост. ток — 13, согласно EN 60947-1
Диапазон температур при работе	-40 °C ... +60 °C
Диапазон температур при хранении	-40 °C ... +75 °C
№ файла UL	NRKH.E181493 & NRKH7.E181493
Артикул отдельных компонентов	2021159 WS24-2U240 2021163 WE24-2R240

¹⁾ При индуктивной или емкостной нагрузке предусмотреть необходимое искрогашение.

²⁾ При соотношении светло/темно 1:1.

³⁾ A = подключения U_V с защитой от переполосовки.

⁴⁾ C = подавление импульсных помех.

⁵⁾ Расчетное напряжение: 250 В перем./пост. тока.

⁶⁾ Статическая, низкая тепловая мощность, использование в диапазоне от +5 °C до +15 °C.

Параметры техники безопасности

MTTF_D	327 лет
DC_{avg}	0 %

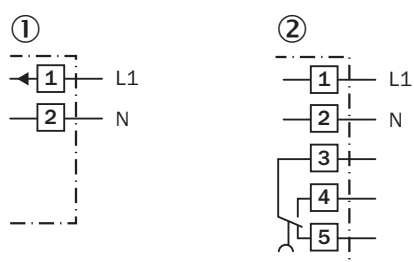
Классификации

ECl@ss 5.0	27270901
ECl@ss 5.1.4	27270901
ECl@ss 6.0	27270901
ECl@ss 6.2	27270901
ECl@ss 7.0	27270901
ECl@ss 8.0	27270901
ECl@ss 8.1	27270901

ECl@ss 9.0	27270901
ECl@ss 10.0	27270901
ECl@ss 11.0	27270901
ETIM 5.0	EC002716
ETIM 6.0	EC002716
ETIM 7.0	EC002716
ETIM 8.0	EC002716
UNSPSC 16.0901	39121528

Схема соединений

Cd-127



- ① Передатчик
- ② Приемник

Характеристика

WS/WE24-2

Function reserve

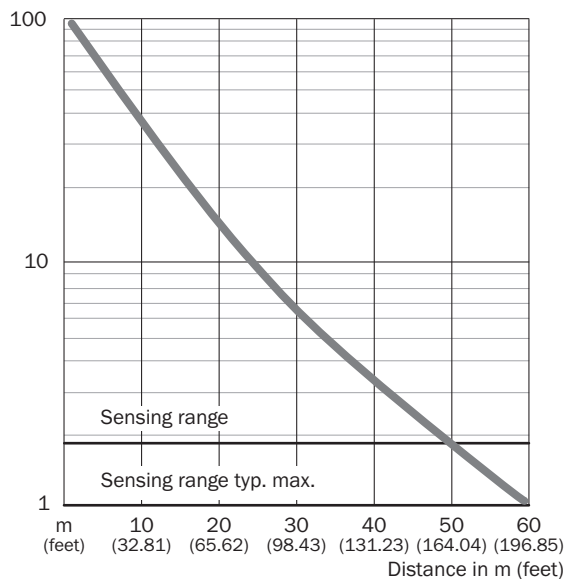
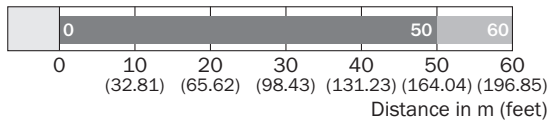


Диаграмма расстояний срабатывания

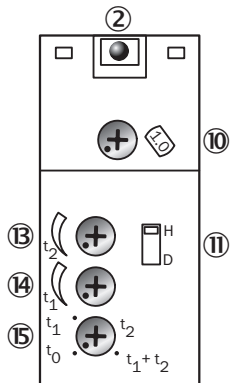
WS/WE24-2



■ Sensing range ■ Sensing range max.

Варианты настройки

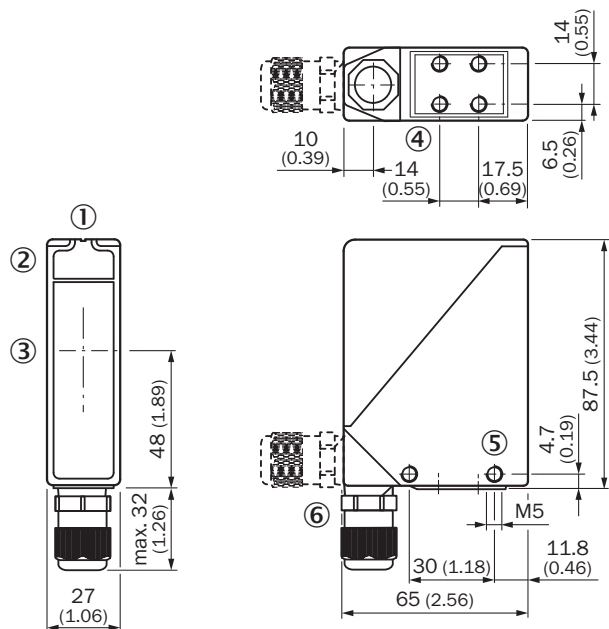
WT24-2, WL24-2, WS/WE24-2, AC/DC, с функциями времени



- ② Индикация приема
- ⑩ Настройка расстояния срабатывания (WT) / чувствительности (WL, WS/WE)
- ⑪ Переключатель режимов управления по свету
- ⑬ Установка времени, t_2 = задержка выключения
- ⑭ Установка времени, t_1 = задержка включения
- ⑮ Переключатель времени задержки

Габаритный чертеж (Размеры, мм)


WS/WE24-2



- ① Визирная щель
- ② Индикация приема
- ③ Середина оптической оси
- ④ Крепежная резьба М5, глубина 6 мм
- ⑤ Крепежная резьба М5, сквозная
- ⑥ Резьбовое соединение М16 / штекер поворотный на 90°

Рекомендуемые аксессуары

Другие варианты исполнения устройства и аксессуары → www.sick.com/W24-2

	Краткое описание	Тип	Артикул
Крепежные уголки и пластины			
	Крепежный уголок, большой, Нержавеющая сталь, без крепежного материала для датчика	BEF-WG-W24	4026324

ОБЗОР КОМПАНИИ SICK

Компания SICK – ведущий производитель интеллектуальных датчиков и комплексных решений для промышленного применения. Уникальный спектр продукции и услуг формирует идеальную основу для надежного и эффективного управления процессами, защиты людей от несчастных случаев и предотвращения нанесения вреда окружающей среде.

Мы обладаем солидным опытом в самых разных отраслях и знаем все о ваших технологических процессах и требованиях. Поэтому, благодаря интеллектуальным датчикам, мы в состоянии предоставить именно то, что нужно нашим клиентам. В центрах прикладного применения в Европе, Азии и Северной Америке системные решения тестируются и оптимизируются под нужды заказчика. Все это делает нас надежным поставщиком и партнером по разработке.

Всеобъемлющий перечень услуг придает завершенность нашему ассортименту: SICK LifeTime Services оказывает поддержку на протяжении всего жизненного цикла оборудования и гарантирует безопасность и производительность.

Вот что для нас значит термин «Sensor Intelligence».

РЯДОМ С ВАМИ В ЛЮБОЙ ТОЧКЕ МИРА:

Контактные лица и представительства → www.sick.com