



WLL180T-L434

WLL180T

ОПТОВОЛОКОННЫЕ ФОТОЭЛЕКТРИЧЕСКИЕ ДАТЧИКИ

SICK
Sensor Intelligence.



Изображения могут отличаться от оригинала



Информация для заказа

Тип	Артикул
WLL180T-L434	6039103

Входит в объем поставки: BEF-WLL180 (1)

Другие варианты исполнения устройства и аксессуары → www.sick.com/WLL180T

Подробные технические данные

Характеристики

Вид	Базовый блок ¹⁾
Размеры (Ш x В x Г)	10,5 mm x 34,6 mm x 71,9 mm
Форма корпуса (выход света)	Прямоугольный
Дистанция работы, макс.	0 m ... 20 m, Система на пересечение луча ^{2) 3)}
Расстояние срабатывания	0 mm ... 1.400 mm, Система отражения от объекта ^{4) 5)} 0 m ... 18 m, Система на пересечение луча ^{2) 3)}
Фокус	Ок. 65° ⁶⁾
Вид излучения	Видимый красный свет
ИСТОЧНИК ИЗЛУЧЕНИЯ	Светодиод ⁷⁾
Угол излучения	Ок. 65° ⁶⁾
Длина волны	650 nm
Настройка	Управление через меню Кнопка настройки Кабель
Индикация	Дисплей
Дисплей	Светодиодный индикатор состояния/двойной 4-разрядный цифровой дисплей, Заданное значение (зеленый индикатор) и фактическое значение (красный индикатор) отображаются одновременно, индикация параметров

¹⁾ Подключение до 15 блоков расширения.

²⁾ Расстояние срабатывания при времени отклика 8 мс. Редукция при уменьшении времени отклика (см. табл. LL3/WLL180T).

³⁾ LL3-TX01.

⁴⁾ Белый объект — объект с коэффициентом диффузного отражения 90 % (на основе стандарта белого, DIN 5033) Расстояние срабатывания при времени отклика 8 мс. Редукция при уменьшении времени отклика (см. табл. LL3/WLL180T).

⁵⁾ Оптоволоконный кабель LL3-DK06.

⁶⁾ См. данные оптоволоконного кабеля LL3.

⁷⁾ Средний срок службы: 100 000 ч при T_U = +25 °C.

Механика/электроника

Напряжение питания	12 V DC ... 24 V DC ¹⁾
Остаточная пульсация	≤ 10 % ²⁾
Переключающий выход	NPN
Количество переключающих выходов	1
Тип переключения	СВЕТЛО/ТЕМНО
Тип переключения по выбору	Выбирается вручную
Выходной ток I_{макс.}	≤ 100 mA
Оценка	≤ 16 μs, ≤ 70 μs, ≤ 250 μs, ≤ 2.000 μs, ≤ 8.000 μs ³⁾
Частота переключения	31,2 kHz 7,1 kHz 2 kHz 250 Hz 62,5 Hz
Функцией времени	Без задержки времени Задержка выключения Задержка включения Замедление включения и выключения Односигнальное
Время задержки	Программируемый, 0 ms ... 9.999 ms
Вход	Многофункциональный вход MF
Вид подключения	Разъем M8, 4-конт.
Схемы защиты	A ⁴⁾ B ⁵⁾ C ⁶⁾ D ⁷⁾
Класс защиты	III
Вес	20 g
Материал корпуса	Пластик, ABS/PC
Тип защиты	IP50 ⁸⁾
Комплект поставки	Крепежный уголок BEF-WLL180
Диапазон температур при работе	-25 °C ... +55 °C
Диапазон температур при хранении	-40 °C ... +70 °C
№ файла UL	NRKH.E300503 & NRKH7.E300503

1) +/- 10%.

2) Не допускается превышение или занижение допуска U_v.

3) По выбору.

4) A = подключения U_v с защитой от переплюсовки.

5) B = входы и выходы с защитой от инверсии полярности.

6) C = подавление импульсных помех.

7) D = выходы с защитой от короткого замыкания.

8) При правильно подключенных оптоволоконных кабелях LL3 и закрытом защитном кожухе.

Параметры техники безопасности

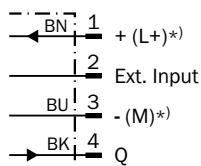
MTTF_D	365 лет
DC_{avg}	0%

Классификации

ECl@ss 5.0	27270905
ECl@ss 5.1.4	27270905
ECl@ss 6.0	27270905
ECl@ss 6.2	27270905
ECl@ss 7.0	27270905
ECl@ss 8.0	27270905
ECl@ss 8.1	27270905
ECl@ss 9.0	27270905
ECl@ss 10.0	27270905
ECl@ss 11.0	27270905
ETIM 5.0	EC002651
ETIM 6.0	EC002651
ETIM 7.0	EC002651
UNSPSC 16.0901	39121528

Схема соединений

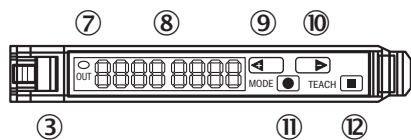
Cd-140



*) Only base unit

Варианты настройки

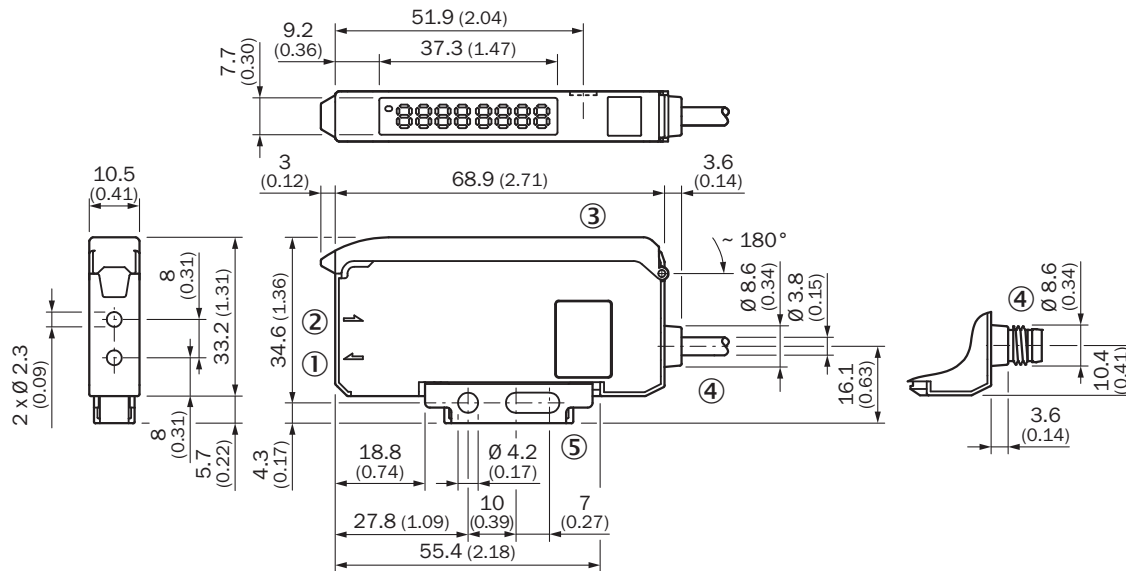
WLL180T



- ③ Блокировка оптоволоконных кабелей
- ⑦ СД-индикатор оранжевый: горит при активности дискретного выхода
- ⑧ Дисплей цифровой 2 x 4-разрядный; зеленый: порог срабатывания, режим работы; красный: текущий уровень приема, обучение / функциональные параметры
- ⑨ Кнопка Step > (ручной порог срабатывания: выше или следующий параметр)
- ⑩ Кнопка Step < (ручной порог срабатывания: ниже или предыдущий параметр)
- ⑪ Клавиша Mode/Enter (клавиша программирования)
- ⑫ Кнопка настройки

Габаритный чертеж (Размеры, мм)

Версия шины



- ① Светодиод передатчика, монтаж оптоволоконных кабелей LL3 (волокно передатчика)
- ② Приемник, монтаж оптоволоконных кабелей LL3 (волокно приемника)
- ③ Защитный кожух, откидываемый прикл. на 180°
- ④ Соединение
- ⑤ Крепежный уголок, входит в комплект поставки

Рекомендуемые аксессуары

Другие варианты исполнения устройства и аксессуары → www.sick.com/WLL180T

	Краткое описание	Тип	Артикул
Оптоволоконный кабель			
	<ul style="list-style-type: none"> • Вид: Оптоволоконный кабель • Для оптоволоконного датчика: GLL170(T), WLL180T, WLL24 Ex, KTL180 • Принцип работы: Система отражения от объекта • Материал, волокно: Пластик • Материал оболочки: Пластик • Материал, головка оптоволоконного кабеля: Нержавеющая сталь • Диаметр резьбы (корпус): M6 • Длина оптоволокна: 2.000 mm 	LL3-DB01	5308074
	<ul style="list-style-type: none"> • Вид: Оптоволоконный кабель • Для оптоволоконного датчика: GLL170(T), WLL180T, WLL24 Ex • Принцип работы: Система отражения от объекта • Материал, волокно: Пластик • Материал оболочки: Пластик • Материал, головка оптоволоконного кабеля: Нержавеющая сталь • Диаметр резьбы (корпус): M6 • Длина оптоволокна: 2.000 mm 	LL3-DB02	5308083
	<ul style="list-style-type: none"> • Вид: Оптоволоконный кабель • Для оптоволоконного датчика: GLL170(T), WLL180T, KTL180 • Принцип работы: Система отражения от объекта • Материал, волокно: Пластик • Материал оболочки: Пластик • Материал, головка оптоволоконного кабеля: Пластик • Длина оптоволокна: 2.000 mm 	LL3-DC38	5322472
	<ul style="list-style-type: none"> • Вид: Оптоволоконный кабель • Для оптоволоконного датчика: GLL170(T), WLL180T • Принцип работы: Система отражения от объекта • Материал, волокно: Пластик • Материал оболочки: Пластик • Материал, головка оптоволоконного кабеля: Нержавеющая сталь • Длина оптоволокна: 2.000 mm 	LL3-DR11	5326000
	<ul style="list-style-type: none"> • Вид: Оптоволоконный кабель • Для оптоволоконного датчика: GLL170(T), WLL180T • Принцип работы: Система отражения от объекта • Материал, волокно: Пластик • Материал оболочки: Пластик • Материал, головка оптоволоконного кабеля: Нержавеющая сталь • Диаметр резьбы (корпус): M3 • Длина оптоволокна: 2.000 mm 	LL3-DT01	5308076
	<ul style="list-style-type: none"> • Вид: Оптоволоконный кабель • Для оптоволоконного датчика: GLL170(T), WLL180T, WLL24 Ex • Принцип работы: Система отражения от объекта • Материал, волокно: Пластик • Материал оболочки: Пластик • Материал, головка оптоволоконного кабеля: Пластик • Диаметр резьбы (корпус): M6 • Длина оптоволокна: 2.000 mm 	LL3-DV05	5322549
	<ul style="list-style-type: none"> • Вид: Оптоволоконный кабель • Для оптоволоконного датчика: GLL170(T), WLL180T, WLL24 Ex • Принцип работы: Система на пересечение луча • Материал, волокно: Пластик • Материал оболочки: Пластик • Материал, головка оптоволоконного кабеля: Нержавеющая сталь • Диаметр резьбы (корпус): M4 • Длина оптоволокна: 2.000 mm 	LL3-TB01	5308050
	<ul style="list-style-type: none"> • Вид: Оптоволоконный кабель • Для оптоволоконного датчика: GLL170(T), WLL180T, WLL24 Ex • Принцип работы: Система на пересечение луча • Материал, волокно: Пластик 	LL3-TS40	5323971

	Краткое описание	Тип	Артикул
	<ul style="list-style-type: none"> • Материал оболочки: Пластик • Материал, головка оптоволоконного кабеля: Пластик • Длина оптоволокна: 2.000 mm 		
	<ul style="list-style-type: none"> • Вид: Оптоволоконный кабель • Для оптоволоконного датчика: GLL170(T), WLL180T, WLL24 Ex • Принцип работы: Система на пересечение луча • Материал, волокно: Пластик • Материал оболочки: Пластик • Материал, головка оптоволоконного кабеля: Пластик • Диаметр резьбы (корпус): M4 • Длина оптоволокна: 2.000 mm 	LL3-TV05	5322546
	<ul style="list-style-type: none"> • Вид: Оптоволоконный кабель • Для оптоволоконного датчика: GLL170(T), WLL180T, WLL24 Ex • Принцип работы: Система на пересечение луча • Материал, волокно: Пластик • Материал оболочки: Пластик • Материал, головка оптоволоконного кабеля: Нержавеющая сталь • Диаметр резьбы (корпус): M12 • Длина оптоволокна: 20.000 mm 	LL3-TX01	5324173
	<ul style="list-style-type: none"> • Вид: Оптоволоконный кабель • Для оптоволоконного датчика: GLL170(T), WLL180T, WLL24 Ex • Принцип работы: Система на пересечение луча • Материал, волокно: Пластик • Материал оболочки: Пластик, устойчивый к воздействию химикатов • Материал, головка оптоволоконного кабеля: Пластик, устойчивый к воздействию химикатов • Длина оптоволокна: 2.000 mm 	LL3-TY01	5308066
Интерфейсные модули			
		W180C-IOA00	6071650
		W180C-EC	6068089
		W180C-PN	6068088
Разъемы и кабели			
		YF8U14-020VA3XLEAX	2095888
		YF8U14-050VA3XLEAX	2095889
		YG8U14-020VA3XLEAX	2095962
		YG8U14-050VA3XLEAX	2095963

ОБЗОР КОМПАНИИ SICK

Компания SICK – ведущий производитель интеллектуальных датчиков и комплексных решений для промышленного применения. Уникальный спектр продукции и услуг формирует идеальную основу для надежного и эффективного управления процессами, защиты людей от несчастных случаев и предотвращения нанесения вреда окружающей среде.

Мы обладаем солидным опытом в самых разных отраслях и знаем все о ваших технологических процессах и требованиях. Поэтому, благодаря интеллектуальным датчикам, мы в состоянии предоставить именно то, что нужно нашим клиентам. В центрах прикладного применения в Европе, Азии и Северной Америке системные решения тестируются и оптимизируются под нужды заказчика. Все это делает нас надежным поставщиком и партнером по разработке.

Всеобъемлющий перечень услуг придает завершенность нашему ассортименту: SICK LifeTime Services оказывает поддержку на протяжении всего жизненного цикла оборудования и гарантирует безопасность и производительность.

Вот что для нас значит термин «Sensor Intelligence».

РЯДОМ С ВАМИ В ЛЮБОЙ ТОЧКЕ МИРА:

Контактные лица и представительства → www.sick.com