



WTV4-3P2271

MultiV

МНОГОФУНКЦИОНАЛЬНЫЕ ФОТОЭЛЕКТРИЧЕСКИЕ ДАТЧИКИ

SICK

Sensor Intelligence.



Изображения могут отличаться от оригинала



Информация для заказа

| Тип | Артикул |
|-------------|---------|
| WTV4-3P2271 | 1046644 |

Другие варианты исполнения устройства и аксессуары → www.sick.com/MultiV

Подробные технические данные

Характеристики

| | |
|---|--|
| Принцип датчика/ обнаружения | Датчик с отражением от объекта, Подавление заднего фона |
| Размеры (Ш x В x Г) | 16 mm x 39,5 mm x 12 mm |
| Форма корпуса (выход света) | Прямоугольный |
| Дистанция работы, макс. | 3 mm ... 50 mm ¹⁾ |
| Расстояние срабатывания | 5 mm ... 50 mm ¹⁾ |
| Вид излучения | Видимый красный свет |
| ИСТОЧНИК ИЗЛУЧЕНИЯ | Светодиод PinPoint ²⁾ |
| Размеры светового пятна (расстояние) | 3 mm x 20 mm (40 mm) |
| Длина волны | 650 nm |
| Настройка | Потенциометр, 5 оборотов |
| AutoAdapt | ✓ |
| Специальные случаи применения | Обнаружение перфорированных объектов, Обнаружение объектов с допусками на положение, Обнаружение объектов с неровной и блестящей поверхностью, Обнаружение объектов, завернутых в пленку |

¹⁾ Белый объект — объект с коэффициентом диффузного отражения 90 % (на основе стандарта белого, DIN 5033).

²⁾ Средний срок службы: 100 000 ч при T_U = +25 °C.

Механика/электроника

| | |
|---------------------------|-----------------------------------|
| Напряжение питания | 10 V DC ... 30 V DC ¹⁾ |
|---------------------------|-----------------------------------|

¹⁾ Предельные значения.

²⁾ Не допускается превышение или занижение допуска U_v.

³⁾ Без нагрузки.

⁴⁾ Продолжительность сигнала при омической нагрузке.

⁵⁾ При соотношении светло/темно 1:1.

⁶⁾ A = подключения U_v с защитой от переплюсовки.

⁷⁾ C = подавление импульсных помех.

⁸⁾ D = выходы с защитой от короткого замыкания.

| | |
|----------------------------------|---|
| Остаточная пульсация | $< 5 V_{ss}^{2)}$ |
| Потребление тока | 20 mA ³⁾ |
| Переключающий выход | PNP |
| Функция выходного сигнала | Комплементарный |
| Тип переключения | СВЕТЛО |
| Выходной ток $I_{\text{макс.}}$ | $\leq 100 \text{ mA}$ |
| Оценка | $< 0,5 \text{ ms}^{4)}$ |
| Частота переключения | 1.000 Hz ⁵⁾ |
| Вид подключения | Разъем M8, 4-конт. |
| Схемы защиты | A ⁶⁾ C ⁷⁾ D ⁸⁾ |
| Класс защиты | III |
| Вес | 30 g |
| Материал корпуса | Пластик, ABS |
| Материал, оптика | Пластик, PMMA |
| Тип защиты | IP67 IP66 |
| Специальное исполнение | V-оптика, Линейное световое пятно |
| Диапазон температур при работе | $-40 \text{ }^\circ\text{C} \dots +60 \text{ }^\circ\text{C}$ |
| Диапазон температур при хранении | $-40 \text{ }^\circ\text{C} \dots +75 \text{ }^\circ\text{C}$ |
| № файла UL | NRKH.E181493 & NRKH7.E181493 |

1) Предельные значения.

2) Не допускается превышение или занижение допуска U_V .

3) Без нагрузки.

4) Продолжительность сигнала при омической нагрузке.

5) При соотношении светло/темно 1:1.

6) A = подключения U_V с защитой от переплюсовки.

7) C = подавление импульсных помех.

8) D = выходы с защитой от короткого замыкания.

Параметры техники безопасности

| | |
|-------------------|-----------|
| MTTF _D | 1.146 лет |
| DC _{avg} | 0% |

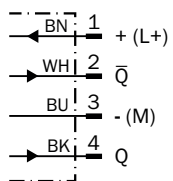
Классификации

| | |
|--------------|----------|
| ECI@ss 5.0 | 27270904 |
| ECI@ss 5.1.4 | 27270904 |
| ECI@ss 6.0 | 27270904 |
| ECI@ss 6.2 | 27270904 |
| ECI@ss 7.0 | 27270904 |
| ECI@ss 8.0 | 27270904 |
| ECI@ss 8.1 | 27270904 |
| ECI@ss 9.0 | 27270904 |
| ECI@ss 10.0 | 27270904 |

| | |
|-----------------------|----------|
| ECI@ss 11.0 | 27270904 |
| ETIM 5.0 | EC002719 |
| ETIM 6.0 | EC002719 |
| ETIM 7.0 | EC002719 |
| UNSPSC 16.0901 | 39121528 |

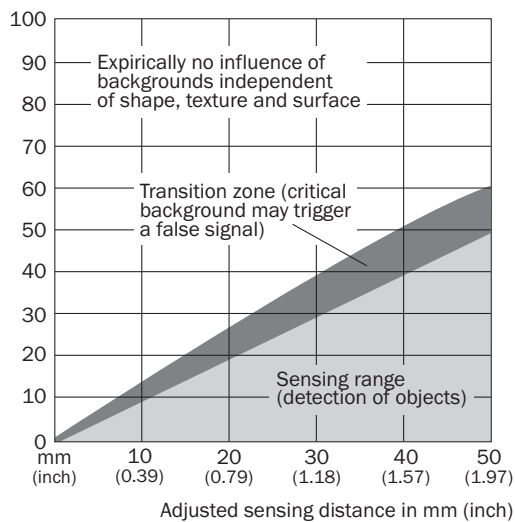
Схема соединений

Cd-083



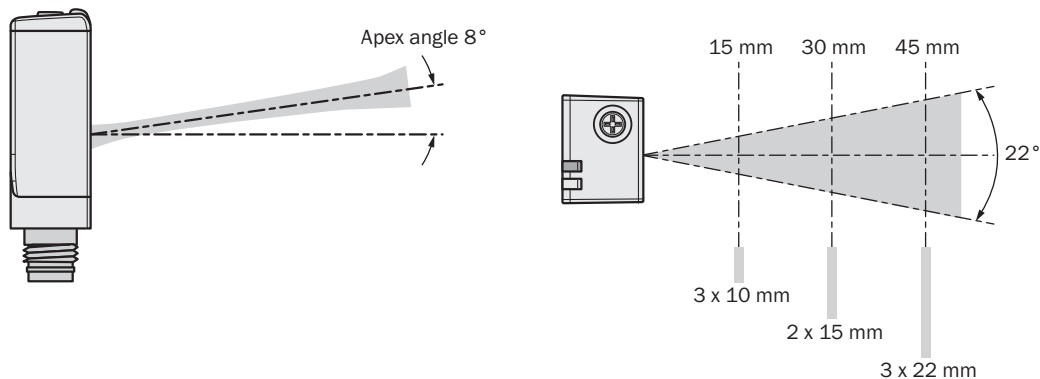
Характеристика

WTV4-3, V-оптика, линейное световое пятно

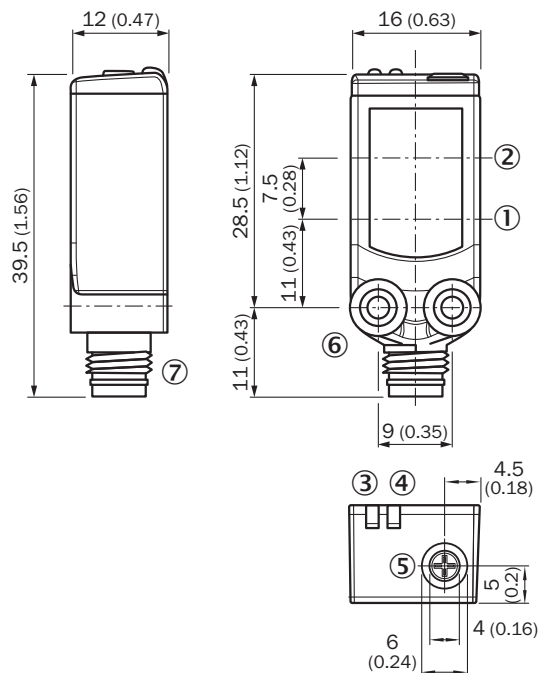


Размер светового пятна

WTV4-3, V-оптика, линейное световое пятно





Габаритный чертеж (Размеры, мм)



- ① Оптическая ось, передатчик
- ② Оптическая ось, приемник
- ③ СД-индикатор желтый: состояние приема света
- ④ СД-индикатор зеленый: напряжение питания включено
- ⑤ Потенциометр
- ⑥ Крепежная резьба М3
- ⑦ Соединение

Рекомендуемые аксессуарыДругие варианты исполнения устройства и аксессуары → www.sick.com/MultiV

| | Краткое описание | Тип | Артикул |
|---|---|--------------------|----------------|
| Разъемы и кабели | | | |
|  | Головка А: Разъем, М8, 4-контактный, прямой Головка В: - Кабель: без экрана | STE-0804-G | 6037323 |
|  | Головка А: разъем "мама", М8, 4-контактный, прямой, А-кодированный Головка В: свободный конец провода Кабель: Кабель датчик/пускатель, PVC, без экрана, 5 м | YF8U14-050VA3XLEAX | 2095889 |

ОБЗОР КОМПАНИИ SICK

Компания SICK – ведущий производитель интеллектуальных датчиков и комплексных решений для промышленного применения. Уникальный спектр продукции и услуг формирует идеальную основу для надежного и эффективного управления процессами, защиты людей от несчастных случаев и предотвращения нанесения вреда окружающей среде.

Мы обладаем солидным опытом в самых разных отраслях и знаем все о ваших технологических процессах и требованиях. Поэтому, благодаря интеллектуальным датчикам, мы в состоянии предоставить именно то, что нужно нашим клиентам. В центрах прикладного применения в Европе, Азии и Северной Америке системные решения тестируются и оптимизируются под нужды заказчика. Все это делает нас надежным поставщиком и партнером по разработке.

Всеобъемлющий перечень услуг придает завершенность нашему ассортименту: SICK LifeTime Services оказывает поддержку на протяжении всего жизненного цикла оборудования и гарантирует безопасность и производительность.

Вот что для нас значит термин «Sensor Intelligence».

РЯДОМ С ВАМИ В ЛЮБОЙ ТОЧКЕ МИРА:

Контактные лица и представительства → www.sick.com