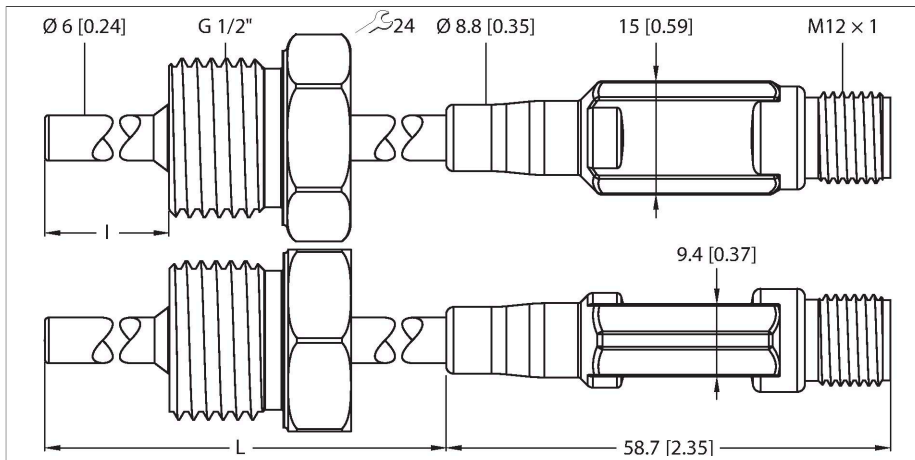


TTM150C-206A-G1/2-LI6-H1140-L250-50/150C

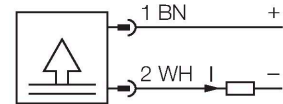
Детектирование температуры – С выходом по току



Свойства

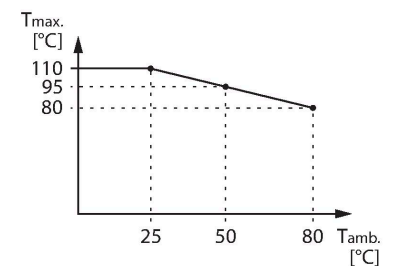
- Миниатюрная конструкция
- Аналоговый выход 4...20 мА
- Заводские настройки -50...150 °С (другие настройки по требованию)
- Ввод с наружной резьбой G1/2" для технологического соединения
- Гибкий зонд (мин. радиус изгиба: 3× наружных диаметра; без наконечника зонда 30 мм)

Схема подключения



Принцип действия

Миниатюрные преобразователи ТТМ доступны с интегрированным зондом или подключением M12 к зонду. Из-за встроенной электроники должен соблюдаться ограниченный диапазон температур в области подключения. Тип LI6 обеспечивает аналоговый выходной сигнал (2-пров., 4...20 мА). Тип LIUPN дополнительно оснащён дискретным выходом и протоколом IO-Link



Технические характеристики

Тип	TTM150C-206A-G1/2-LI6-H1140-L250-50/150C
ID №	9910736
Температурный диапазон	
Диапазон измерения	-50...150 °C
Диапазон рабочей температуры	-58...302 °F
Примечание	Макс. температура электронных компонентов: 80 °C/176 °F
Измерительный элемент	Pt-1000 температурный датчик, DIN EN 60 60751, класс A
Время отклика	t 0,5 = 6 с / t 0,9 = 15 с в воде при 0,2 м/с
Длина штанги (L)	300 мм
Глубина погружения (l)	250 мм
Питание	
Рабочее напряжение	5...32 В =
Потребление тока	≤ 20 мА
Короткое замыкание/защита от неправильной полярности	да / да
степень защиты и класс	IP67 / III
Выходы	
Выход 1	аналоговый выход
Выходная функция	Аналоговый выход
Аналоговый выход	
Токовый выход	4...20 мА
Загрузка	≤ 0,86 кОм при 24 В = [Rнагруз.=(Vпит.-5 В)/22 мА] кОм
Точность (Лин. + Гис. + Повт.)	± 0.2 К

Технические характеристики

Характер изменения температуры

Температурный коэффициент нулевая точка T $\pm 0,1$ % полн. шкалы/10 K

Шаг температурного коэффициента T_{кс} $\pm 0,1$ % полн. шкалы / 10 K

Окружающие условия

Температура окружающей среды -40...+80 °C

Температура хранения -40...+80 °C

Корпус

Материал корпуса Нержавеющая сталь / пластик, 1.4404 (AISI 316L)

Материал датчика нерж. сталь, 1.4404 (AISI 316L)

Подключение к процессу G 1/2", внешняя резьба

Устойчивость к давлению 100 бар

Электрическое подключение Разъем, M12 × 1

Эталонные условия по IEC 61298-1

температура 15...+25 °C

атмосферных давления 860...1060 hPa абс.

Влажность 45...75 % отн.

Дополнительного питания 24 В =

Средняя наработка до отказа 162 лет в соответствии с SN 29500- (Изд. 99) 40 °C