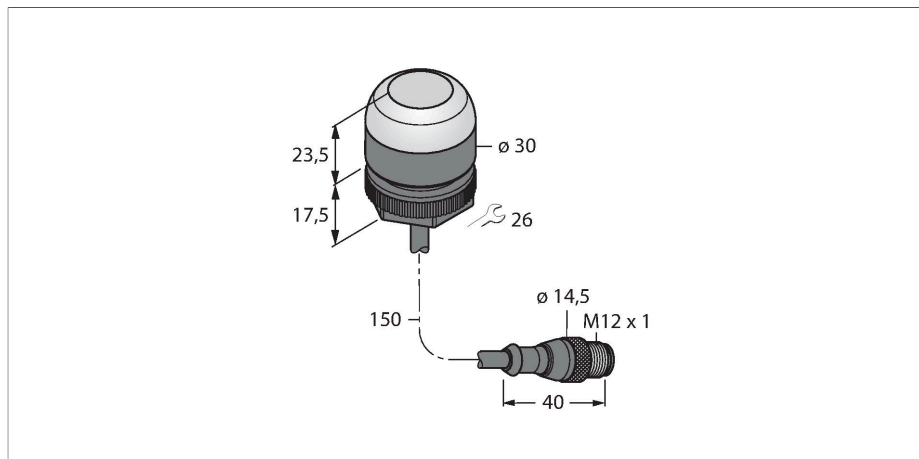


K30APT2FGRYF2QP

Pick-to-Light – датчик положения

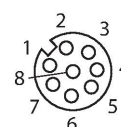
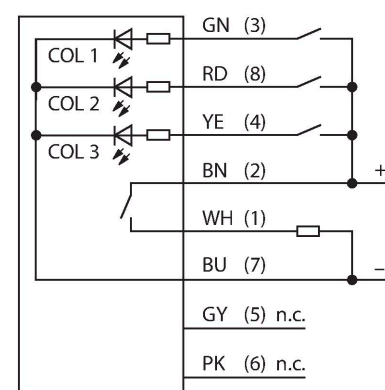
Емкостной датчик



Свойства

- Степень защиты IP67/IP69K
- Кабель со штекерным разъемом M12 × 1, 8-контактный, 150 мм
- Цвета: Зеленый (цвет 1), красный (цвет 2), желтый (цвет 3)
- Переключающий выход PNP, НО контакт
- Емкостные датчики второго поколения
- Высокий иммунитет к ложным срабатываниям, вызванным брызгами, моющими средствами, маслами и другими загрязнениями

Схема подключения



Технические характеристики

Тип	K30APT2FGRYF2QP
ID №	3802259
Данные по сигналам и индикации	
Назначение	Pick-to-Light
Функция	сенсорный переключатель
Тип источника света	зел. красн. желт.
Функция переключения	Мгновенного действия
Функции цвета 1	Зеленый, Постоянно включен, 4.4 лм
Функции цвета 2	Красный, 1.7 лм
Функции цвета 3	Желтый, 4.4 лм
Специальные характеристики	Для промывки под давлением
Электрические параметры	
Рабочее напряжение	12...30 В =
Номинальный рабочий ток (DC)	≤ 150 мА
Макс. потребление тока на цвет	55 мА
Выходная функция	НО контакт, PNP
Тип входа	PNP
Время отклика типовое	< 150 мс
Механические характеристики	
Конструкция	Полусфера, K30
Размеры	Ø 30 x 41 x 41 мм
Материал корпуса	Пластмасса, Сополиэфир FDA
Window material	Поликарбонат, рассеянный

Технические характеристики

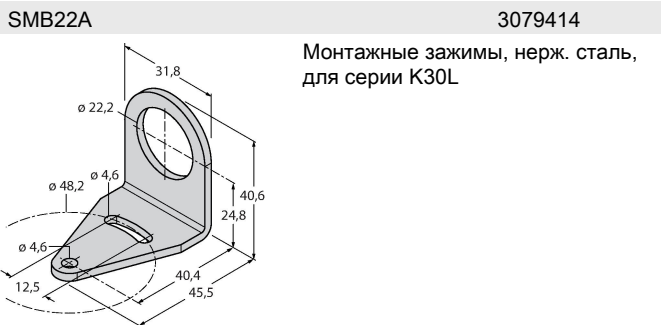
Электрическое подключение	Кабель с разъемом, M12 × 1, 0.15 м, ПВХ
Количество проводников	8
Температура окружающей среды	-40...+50 °C
Относительная влажность	0...90 %
Степень защиты	IP67 IP69
Испытания/сертификаты	
Approvals	Сертификация CE, cULus

Принцип действия

Датчик K30 предназначен для применения в автоматизации различных сборочных процессов. Хорошая видимость зеленого индикатора работы или других сигналов индикации (в зависимости от версии). Транзисторный выход может быть легко подключен к системе управления, которая запрограммирована на специальную последовательность задач. Индикатор расположен внутри или перед каждым лотком: 1. Лотки с компонентами необходимо выбирать для каждого этапа работы и 2. последовательность выбора компонентов. Если оператор берет деталь из лотка, K30 детектирует руку в лотке и отправляет сигнал на контроллер. Затем система проверяет правильность выбора компонента и переключается в зависимости от конфигурации: выключает текущий индикатор работы и включает следующий. Контроль процедуры сборки приводит к повышению эффективности, качества, снижает количество повторной работы и проверок.

Под термином "индикатор работы" понимается визуальный индикатор лотка, из которого необходимо извлечь следующую деталь. "Активация" подтверждает извлечение другим цветом. "Неправильный выбор" загорается, если доступ к лотку был получен, когда индикатор работы не был включен.

Аксессуары



Аксессуары

Чертеж с размерами	Тип	ID №	
	RKC4.4T-2/TEL	6625013	Кабельный соединитель, розетка M12, прямая, 4-конт., длина кабеля: 2 м, материал оболочки: ПВХ, черн.; сертификат cULus; возможны другие длины и материалы кабеля см. www.turck.com

Чертеж с размерами

Тип

WКС4.4Т-2/TEL

ID №

6625025

Соединительный кабель, "мама" M12, угловой, 4-конт., длина кабеля: 2 м, материал оболочки: ПВХ, черн.; сертификат cULus; возможны другие длины и материалы кабеля см. www.turck.com

