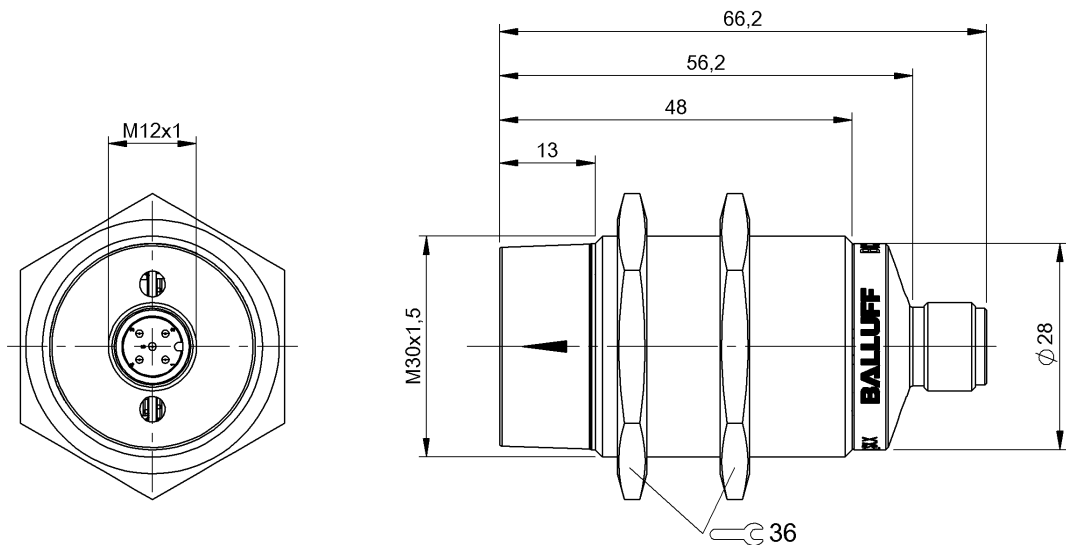


Индуктивные элементы связи
BIC 1B0-ITA50-M30MF1-SM4A5A
 Код заказа: BIC007L

BALLUFF



Basic features

Компонент	База
Разрешение на эксплуатацию/конформность	CE E~ WEEE
Функция	Передача сигналов IO-Link

Display/Operation

Индикатор «Идет передача данных»	да
Индикация рабочего напряжения	да
Индикация функций	да

Electrical connection

Защита от короткого замыкания	да
Разъем 1	M12x1-Штекер, 5--конт.

Electrical data

Остаточная волнистость, макс. (% от Ue)	10 %
Расчетное рабочее напряжение Ue=	24 V
Расчетный рабочий ток Ie	1200 mA
Тип управляющего порта	A
Форма сигнала	двунаправленный

Environmental conditions

Помехоустойчивость	EN 61000-6-2
Степень защиты	IP67
Температура окружающей среды	-5...55 °C
Температура хранения	-25...70 °C

Functional safety

MTTF (40°C)	301 a
-------------	-------

Material

Активная поверхность, материал	PA 12
Материал корпуса	Латунь, с покрытием
Материал корпуса, защита поверхности	с покрытием

Mechanical data

Макс. момент затяжки	70 Nm
Момент затяжки кабельного соединителя	0,6 Nm
Размеры	Ø 30 x 66.2 mm
Смещение	±6 mm
Тип кадра	в зависимости от устройства
Типоразмер	M30x1,5

Индуктивные элементы связи
BIC 1B0-ITA50-M30MF1-SM4A5A
Код заказа: BIC007L

BALLUFF

Output/Interface

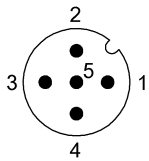
Версия IO-Link	1.1
Дополнительное время цикла	Устройство + 2,0 мс
Интерфейс	IO-Link 1.1
Параметры процесса, IN	0...32 байт
Параметры процесса, OUT	0...32 байт
Режим SIO	да

Скорость передачи	COM2 (38,4 кбод)
Цикл данных процесса, мин.	2 ms

Range/Distance

Дальность действия	0...10 мм
Расстояние передачи	0...10 мм

Connector Drawings



IO-Link

Конт. 1: +24 В

Конт. 2: вход

Конт. 3: земля

Конт. 4: C/Q, IO-Link DÜ-канал

Конт. 5: не занят