

OY041S

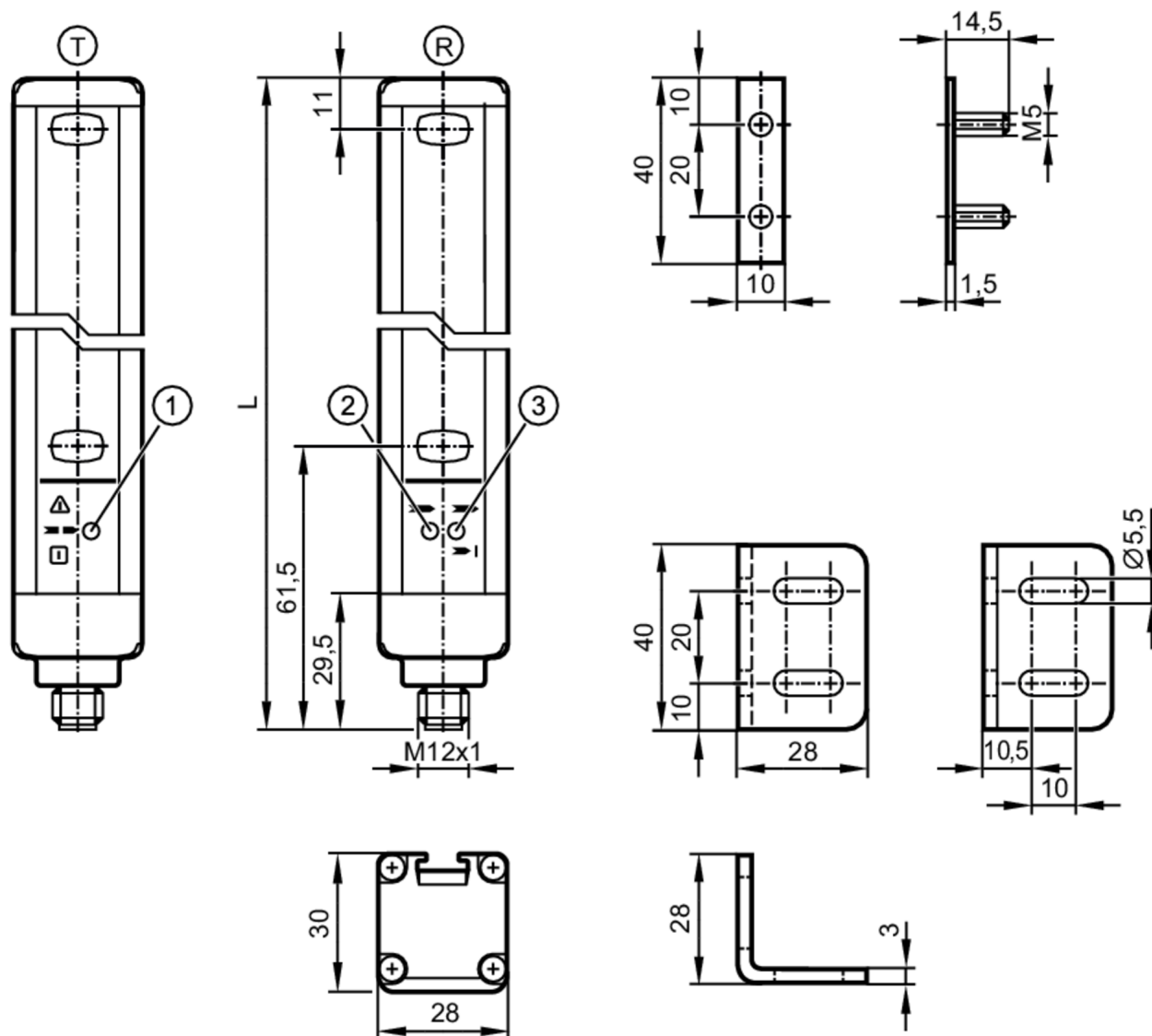


Световые завесы для систем безопасности

OYA0160-30-4-12-P-1

Для 8-полюсных разъемов цвета жил не стандартизированы.

Обратите внимание на проводку датчика и разъемов (см. техническую спецификацию).



- T Излучатель
- R приёмник
- 1 светодиод 3-цветный красный / зеленый / оранжевый
- 2 светодиод жёлтый
- 3 светодиод 2-цветный красный/зеленый



Характеристики

Тип света	Инфракрасный свет
Размеры [mm]	213 x 28 x 30

Приложение

Функция защиты	Защита от доступа рук
----------------	-----------------------



Световые завесы для систем безопасности

OYA0160-30-4-12-P-1

Электронные данные		
Допустимое отклонение рабочего напряжения	[%]	20
Рабочее напряжение	[V]	24 DC
Класс защиты		III
Защита от переполюсовки		да
Время задержки включения питания	[s]	< 2
Тип света		Инфракрасный свет
Длина волны	[nm]	950
Приёмник		
Потребление тока	[mA]	83
Излучатель		
Потребление тока	[mA]	42
Выходы		
Электрическое исполнение		PNP
Количество OSSD выходов		2
Макс. допустимая токовая нагрузка на каждый OSSD выход	[mA]	400; (24 V)
Защита от короткого замыкания		да
Диапазон контроля		
Высота защищённой зоны	[mm]	160
Разрешение (регистрирующая способность d)	[mm]	30
Ширина защищенной зоны (низкая сила излучения)	[m]	0...4
Ширина защищенной зоны (высокая сила излучения)	[m]	3...12
Время реакции		
Время отклика	[ms]	4
Условия эксплуатации		
Применение		Класс C согласно EN 60654-1 водонепроницаемое исполнение
Температура окружающей среды	[°C]	-10...55
Температура хранения	[°C]	-20...70
Макс. допустимая относительная влажность воздуха	[%]	95
Степень защиты		IP 65; IP 67
Испытания / одобрения		
ЭМС		IEC 61496-1
Ударпрочность		IEC 61496-1
Вибропрочность		IEC 61496-1

OY041S

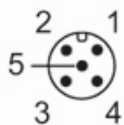


Световые завесы для систем безопасности

OYA0160-30-4-12-P-1

Классификация безопасности		
Тип ESPE (IEC 61496-1)		4
ISO 13849-1		Категория 4, PL e
IEC 61508		SIL 3
IEC 62061		SIL cl 3
Срок службы ТМ (Mission Time) [h]		175200
Надёжность системы обеспечения безопасности PFHD [1/h]		7,1 E -09
Механические данные		
Вес [g]		1325
Размеры [mm]		213 x 28 x 30
Материал		корпус: алюминий; фронтальная оптика: PC
Длина L [mm]		213
Дисплеи / Элементы управления		
Дисплей	Излучатель	1 x светодиод
	приёмник	2 x светодиод
Принадлежности		
Комплект поставки		уголок для монтажа: 4
		Гайки с пазом: 4
		гайки
Примечания		
Упаковочная величина		1 шт.
электрическое подключение - Излучатель		

Разъем: 1 x M12



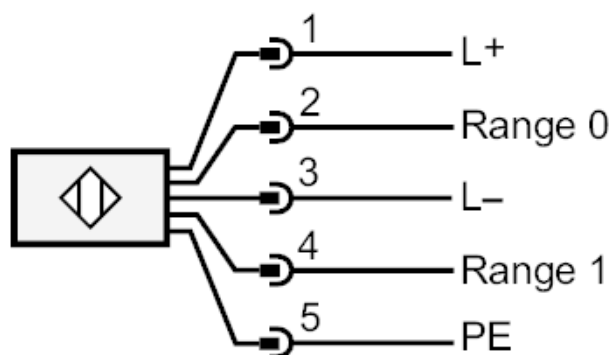
OY041S



Световые завесы для систем безопасности

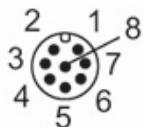
OYA0160-30-4-12-P-1

Соединение



электрическое подключение - приёмник

Разъем: 1 x M12; Максимальная длина кабеля: 100 м; для поперечного сечения провода 0,34 mm²





Соединение

