

5.4 Регулировку пороговой частоты рекомендуется производить по истечении 30 секунд после включения питания. Для установки частоты рекомендуется пользоваться тест-блоком ПВ-ПС-100 для датчиков с постоянным током или ПВ-ПС-201 для датчиков с переменным током.

5.5 Регулировку чувствительности датчиков с питанием 220В необходимо выполнять изолированным инструментом с соблюдением мер безопасности, необходимых при работе на токопроводящих частях электроустановок до 1000 В.

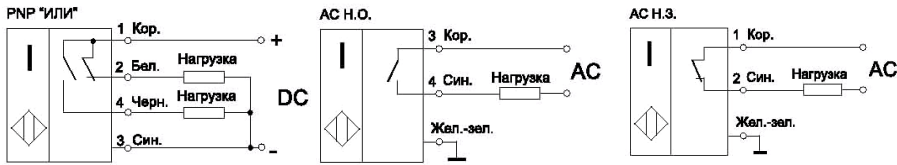


Рис. 3. Схемы подключения датчиков

## 6 Комплект поставки

Комплект поставки на один датчик содержит:

- датчик 1 шт.;
- упаковка 1 шт.;
- паспорт 1 шт. на отгрузку или по согласованию с заказчиком.

## 7 Гарантии изготовителя

7.1 Гарантийный срок эксплуатации датчиков – 24 месяца со дня отгрузки изделий.

7.2 Предприятие-изготовитель гарантирует соответствие изделия требованиям ГОСТ Р 50030.5.2-99, при соблюдении потребителем условий транспортирования, хранения, монтажа и эксплуатации.

7.3 Предприятие-изготовитель в течение гарантийного срока заменяет вышедшие из строя изделия, при соблюдении условий их эксплуатации и возврате вышедших из строя изделий с описанием обстоятельств выхода их из строя.

## 8 Свидетельство о приемке

8.1 Датчики ДКС, типа:

**ДКС – М30-81** \_\_\_\_\_, № партии \_\_\_\_\_, в количестве \_\_\_\_\_ шт.,

**ДКС – М30-81** \_\_\_\_\_, № партии \_\_\_\_\_, в количестве \_\_\_\_\_ шт.,

**ДКС – М30-81** \_\_\_\_\_, № партии \_\_\_\_\_, в количестве \_\_\_\_\_ шт.,

изготовлен (ы) и принят (ы) в соответствии с обязательными требованиями государственных стандартов, действующей технической документацией и признан (ы) годным (и) для эксплуатации.

Дата приемки « \_\_\_\_ » \_\_\_\_\_ 20 \_\_\_\_ г.

Печать ОТК М. П.

620057, г. Екатеринбург, ул. Шефская, 62. ЗАО «Сенсор».  
Тел./факс: (343) 379-53-60.  
E-mail: sale@sensor-com.ru  
[www.sensor-com.ru](http://www.sensor-com.ru)

# СЕНСОР

## ДАТЧИКИ контроля скорости

ДКС-М30-81Х-1113-ЛХ.0Х, ДКС-М30-81Х-125Х-ЛХ.0Х

## Паспорт ДС.01.009-10 ПС

### 1 Сведения об изделиях

1.1 Датчики бесконтактные индуктивные контроля скорости (в дальнейшем – датчики), предназначены для применения в качестве элементов систем управления технологическими процессами в различных отраслях промышленности, в том числе на опасных производственных объектах нефтеперерабатывающей и нефтехимической промышленности. Разрешение Ростехнадзора № РРС 00-049586 от 13.12.2012г.

1.2 Датчики применяются для контроля остановки или снижения скорости вращения (движения) различных механизмов, таких, как электродвигатели, транспортеры, конвейеры, барабаны. Применяются для выявления аварийного проскальзывания ленты на транспортере.

1.3 Датчики контролируют частоту воздействия на них металлического объекта, связанного с вращающейся частью механизма.

1.4 Датчики изготавливаются в соответствии с основными требованиями ГОСТ Р 50030.5.2-99 и ТУ 4218-001-51824872-2008.

1.5 Датчики выпускаются со встроенным кабелем.

1.6 Датчики не предназначены для использования в качестве средств измерений.

1.7 Датчики рассчитаны на непрерывный круглосуточный режим работы.

1.8 По защите от поражения электрическим током конструкция датчиков с питанием 220 В переменного тока отвечает требованиям класса I по ГОСТ МЭК 536-94. Датчики с питанием 24 В постоянного тока не имеют опасных электрических напряжений и являются электробезопасными как оборудование класса III по ГОСТ МЭК 536-94 при соблюдении условий эксплуатации и питания от изолированного источника напряжения постоянного тока.

### 2 Классификация датчиков

Датчики подразделяются по следующим признакам:

- по виду первоначальной задержки срабатывания  $t_{вкл}$ : фиксированная или регулируемая;
- по диапазону регулировки пороговой частоты;
- по коммутационной функции выходного ключа: замыкающий НО, размыкающий НЗ, комбинированный выход ИЛИ (выход НО и выход НЗ);
- по напряжению питания: с питанием постоянным или переменным током.

Обозначение типоразмеров выключателей приведено в Таблице 1.

Таблица 1

Обозначение типоразмера	Первоначальная задержка $t_{вкл}$	Диапазон пороговой частоты $F_p$	Коммутационная функция	Напряжение питания
ДКС-М30-81Х-1113-ЛА.01	фиксированная	0,1...2,5 Гц	ИЛИ	24 В постоянного тока
ДКС-М30-81Х-1113-ЛГ.01	регулируемая			
ДКС-М30-81Х-1113-ЛА.02	фиксированная	2...50 Гц	НО	220 В переменного тока
ДКС-М30-81Х-1113-ЛГ.02	регулируемая			
ДКС-М30-81Х-1251-ЛА.01	фиксированная	0,1...2,5 Гц	НО	220 В переменного тока
ДКС-М30-81Х-1251-ЛГ.01	регулируемая			
ДКС-М30-81Х-1251-ЛА.02	фиксированная	2...50 Гц	НЗ	220 В переменного тока
ДКС-М30-81Х-1251-ЛГ.02	регулируемая			
ДКС-М30-81Х-1252-ЛА.01	фиксированная	0,1...2,5 Гц	НЗ	220 В переменного тока
ДКС-М30-81Х-1252-ЛГ.01	регулируемая			
ДКС-М30-81Х-1252-ЛА.02	фиксированная	2...50 Гц	НЗ	220 В переменного тока
ДКС-М30-81Х-1252-ЛГ.02	регулируемая			

Примечание: Х - тип штуцера (В - штуцер с влагозащитой, С - комбинированный штуцер для крепления защиты кабеля и с влагозащитой).

### 3 Технические данные

3.1 Датчик состоит из металлического корпуса, в котором размещена печатная плата с электронными компонентами. На крышке корпуса находится штуцер, через который выведен кабель подключения, индикация и регулировки (рис. 1). Для обеспечения механической прочности внутренняя полость корпуса залита компаундом.

3.2 Общие основные технические характеристики приведены в Таблице 2.

Таблица 2 - Основные технические характеристики выключателей

Параметр	Номинальное напряжение питания	
	постоянное 24 В	переменное 220 В
Диапазон рабочих напряжений питания	10-30 В	90-250 В
Схема подключения	4-х проводная	2-х проводная с заземлением корпуса
Диапазон рабочих напряжений питания	10...30 В	90...250 В
Максимальный ток нагрузки	400 мА	250 мА
Падение напряжения на выключателе, не более	2 В	9 В
Остаточный ток через выключатель, не более	0,01 мА	3 мА
Ток собственного потребления, не более	35 мА	---
Минимальный рабочий ток	---	5 мА
Номинальное расстояние срабатывания $S_n$	10 мм	
Рабочий диапазон температур	-45°C...+80°C	
Время готовности, не более	300 мс	
Первоначальная задержка срабатывания	9 сек (ДКС...ЛА) от 1 до 10 сек. (ДКС...ЛГ)	
Стандартная длина кабеля подключения	2 м	
Масса (с кабелем стандартной длины), не более	0,25 кг	

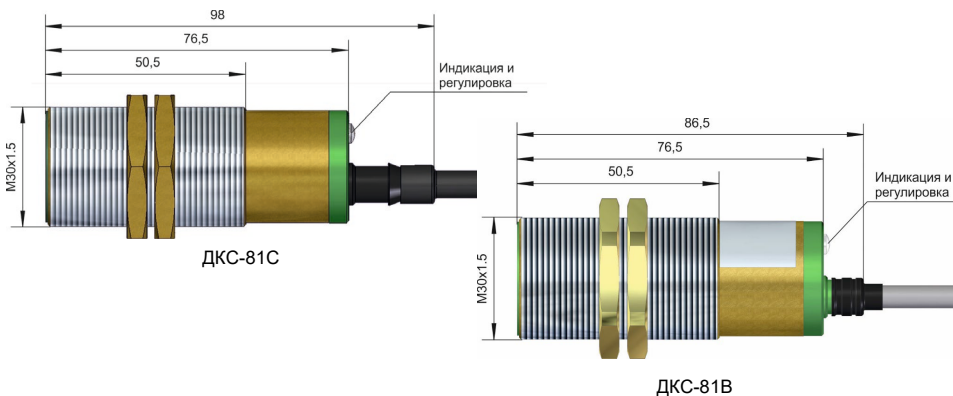


Рисунок 1 - Внешний вид и габариты ДКС

3.3 Расположение органов регулировки датчика показано на Рис. 2. Значение пороговой частоты  $F_p$  и длительность первоначальной задержки  $t_{вкл}$  (для изделий ЛГ) увеличиваются при вращении регулировки по часовой стрелке и уменьшаются при вращении против часовой стрелки.

3.4 Датчики включаются в электрическую цепь по 2-х или 4-х проводной схеме (рис.3).

3.5 Светодиодный индикатор датчика светится в замкнутом состоянии коммутационного элемента (выхода НО у ДКС постоянного напряжения питания с функцией ИЛИ).

3.6 Принцип работы ДКС

При прохождении контролируемого объекта перед чувствительной поверхностью датчика формируются импульсы, которые перезапускают таймер. Если период импульсов меньше или равен периоду работы таймера, то выходной ключ находится в исходном состоянии (замкнутом для выхода НЗ, разомкнутом для выхода НО). Если период импульсов больше периода работы таймера или их нет, т.е. контролируемый объект остановился, то выходной ключ переключается в противоположное состояние. Период работы таймера, т.е. пороговая частота  $F_p$ , регулируется потребителем. В датчике имеется схема первоначальной

задержки срабатывания. При подаче питания она принудительно удерживает выходной ключ в исходном состоянии. Первоначальная задержка срабатывания нужна для того, чтобы контролируемый объект достиг рабочей скорости после подачи питания. В изделиях ДКС...ЛА эта задержка фиксированная, а в ДКС...ЛГ – регулируемая.

Частота появления контролируемого объекта перед чувствительной поверхностью датчика не должна превышать 300 Гц. Это ограничение связано с инерционностью схемы датчика.

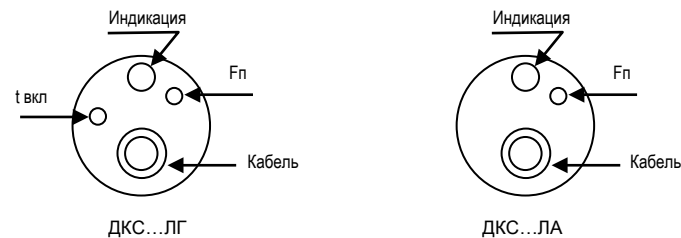


Рисунок 2 - Расположение органов регулировки и индикации на крышке корпуса

### 4 Условия эксплуатации

4.1 По устойчивости к климатическим воздействиям, датчики соответствуют виду климатического исполнения и категории размещения У1 по ГОСТ 15150-69 и пригодны для эксплуатации в диапазоне температур от минус 45 до +80 °С.

4.2 По устойчивости к внешним воздействующим факторам датчики соответствуют:

- группе механического исполнения М15 по ГОСТ 17516.1-90 по испытаниям на виброустойчивость;
- ГОСТ Р 50030.5.2-99 по испытаниям на воздействие одиночных ударов с пиковым ускорением до 50 г.

4.3 По электромагнитной совместимости датчики соответствуют ГОСТ Р 50030.5.2-99.

4.4 Датчики имеют степень защиты IP67 по ГОСТ 14254-2015.

4.5 Материалы, применяемые в изготовлении датчиков, являются стойкими к воздействию смазочно-охлаждающих жидкостей (среды группы 7 по ГОСТ 24682-81), керосина, масла, в условиях эксплуатации не превышающих требования п. 4.4.

4.6 Рабочее положение датчиков в пространстве – произвольное.

**4.7 Внимание! Запрещается использовать в качестве нагрузки датчика лампу накаливания.**

4.8 Механические нагрузки, возникающие при монтаже датчиков, не должны нарушать целостности корпуса, кабеля и крепежных элементов датчиков. Усилие натяжения кабеля по оси кабельного ввода при монтаже не должно превышать 100 Н (10 кгс). Усилие натяжения кабеля в направлении, перпендикулярном оси кабельного ввода, не должно превышать значения 30 Н (3 кгс). Минимальный радиус изгиба кабеля 40 мм.

### 5 Рекомендации по монтажу и настройке

5.1 Для исключения влияния изменения температуры и напряжения питания и для обеспечения взаимозаменяемости датчика его следует устанавливать на расстоянии 0,8  $S_n$  (см. Табл. 2) от объекта. Значение  $S_n$  указано для стандартного объекта воздействия: квадратной пластины из стали 3 толщиной 1 мм со стороны 30 мм.

5.2 На датчик могут оказывать влияние окружающие металлические предметы (демпфирующие материалы) и другие датчики. Расстояние от чувствительной поверхности до демпфирующего материала должно быть более 30 мм. Расстояние между центрами чувствительных поверхностей рядом установленных датчиков должно быть не менее 60 мм.

5.3 Датчик срабатывает (замыкается выход НО и размыкается выход НЗ) при снижении частоты воздействия ниже пороговой частоты. Срабатывание происходит по истечении периода измерения, который может достигать 10 секунд (при пороговой частоте 0,1 Гц). Для датчиков ДКС...ЛГ.01 при установке минимальной пороговой частоты 0,1 Гц и максимальной задержки первое срабатывание после подачи питания возможно через 20 сек. (10 сек. начальной задержки срабатывания плюс 10 сек. период таймера).