

ВБИ-М18-86Х-2252-Л	8	НЗ	неутапливаемое
ВБИ-М30-76Х-1251-Л	10	НО	утапливаемое
ВБИ-М30-76Х-1252-Л	10	НЗ	утапливаемое
ВБИ-М30-91Х-2251-Л	15	НО	неутапливаемое
ВБИ-М30-91Х-2252-Л	15	НЗ	неутапливаемое
ВБИ-Ц18-73С-1241-Л	5	НО	утапливаемое
ВБИ-Ц18-73С-1242-Л	5	НЗ	утапливаемое
ВБИ-Ц30-89Х-2241-Л	15	НО	неутапливаемое
ВБИ-Ц30-89Х-2242-Л	15	НЗ	неутапливаемое
ВБИ-Ф60-40К-1244-Л	25	программируемая	утапливаемое
ВБИ-Ф60-40К-2244-Л	35	программируемая	неутапливаемое
ВБИ-Ф60-40У-1241-Л	25	НО	утапливаемое
ВБИ-Ф60-40У-1242-Л	25	НЗ	утапливаемое
ВБИ-Ф60-40У-2241-Л	35	НО	неутапливаемое
ВБИ-Ф60-40У-2242-Л	35	НЗ	неутапливаемое
ВБИ-Ф80-40У-2241-Л	50	НО	неутапливаемое
ВБИ-Ф80-40У-2242-Л	50	НЗ	неутапливаемое
ВБИ-П40-120К-1241-Л	20	НО	утапливаемое
ВБИ-П40-120К-1242-Л	20	НЗ	утапливаемое
ВБИ-П40-120К-2241-Л	25	НО	неутапливаемое
ВБИ-П40-120К-2242-Л	25	НЗ	неутапливаемое
ВБИ-Ф270-110У-2241-ЛА	150	НО	неутапливаемое
ВБИ-Ф270-110У-2242-ЛА	150	НЗ	неутапливаемое
ВБИ-Ф270-70У-2241-ЛА	100	НО	неутапливаемое
ВБИ-Ф270-70У-2242-ЛА	100	НЗ	неутапливаемое
ВБИ-Щ25-200У-1241-Л	25 (ширина зоны)	НО	утапливаемое
ВБИ-Щ25-200У-1242-Л	25 (ширина зоны)	НЗ	утапливаемое
ВБИ-Щ10У-1241-Л	10 (ширина зоны)	НО	утапливаемое
ВБИ-Щ10У-1242-Л	10 (ширина зоны)	НЗ	утапливаемое

X- способ подключения (У- встроенный кабель, К- зажим под винт, С- встроенный кабель со штуцером для крепления защиты кабеля, В - встроенный кабель со штуцером для крепления влагозащитного уплотнения).

3 Основные технические данные

3.1 Выключатель состоит из металлического или пластмассового корпуса, в котором размещена печатная плата с электронными компонентами. Для обеспечения механической прочности внутренняя полость корпуса залита компаундом.

3.2 Основные технические характеристики.

- 3.2.1. Номинальное напряжение питания в пределах 24-220 В АС.
- 3.2.2. Диапазон напряжений питания в пределах 20-250 В АС.
- 3.2.3. Частота циклов срабатывания выключателей не менее 10 Гц.
- 3.2.4. Задержка эксплуатационной готовности не более 50 мс.
- 3.2.5. Падение напряжения на выходе выключателя не более 9 В.
- 3.2.6. Минимальный ток нагрузки не менее 5 мА.
- 3.2.7. Максимальный ток нагрузки не более 250 мА, для ВБИ-М12 не более 100 мА.
- 3.2.8. Остаточный ток не более 3 мА.
- 3.2.9. Повторное включение напряжения питания не ранее чем через 3 сек.

3.3 Выключатели включаются в электрическую цепь по 2-х проводной схеме (Рис. 1). Соответствие выводов и схема подключения маркированы на корпусе каждого выключателя. ВБИ-Ф60-40К имеет программируемую коммутационную функцию: ее можно менять с помощью перемычки ("НО" - перемычка в верхнем положении, "НЗ" - перемычка в нижнем положении). ВБИ-Ф270 имеет регулировку чувствительности.

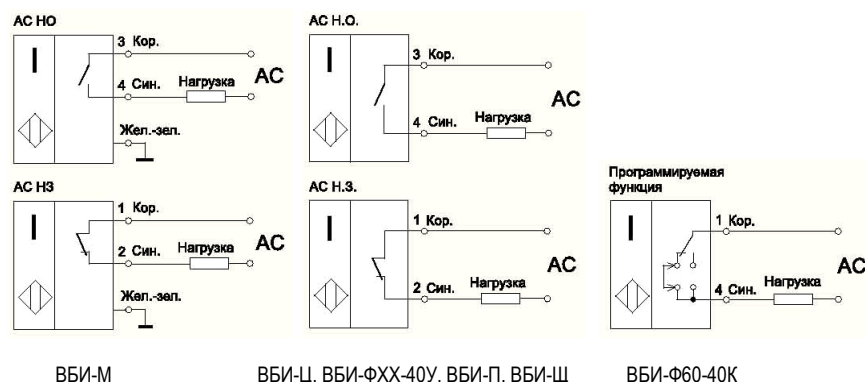


Рис.1. Варианты схем подключения датчиков

4 Условия эксплуатации

- 4.1 По устойчивости к климатическим воздействиям, выключатели соответствуют виду климатического исполнения и категории размещения УХЛ3.1 по ГОСТ 15150-69 и пригодны для эксплуатации в диапазоне температур от минус 45 до +80 °С. Для выключателей ВБИ-Ф270 диапазон температур от минус 25 до +60 °С.
- 4.2 По устойчивости к внешним воздействующим факторам выключатели соответствуют:
 - группе механического исполнения М15 по ГОСТ 17516.1-90 по испытаниям на виброустойчивость;
 - ГОСТ Р 50030.5.2-99 по испытаниям на воздействие одиночных ударов с пиковым ускорением до 50 g.
- 4.3 По электромагнитной совместимости выключатели соответствуют ГОСТ Р 50030.5.2-99.
- 4.4. Выключатели имеют степень защиты оболочки IP67 по ГОСТ 14254-2015.
- 4.5. Материалы, применяемые для изготовления корпусов выключателей, являются стойкими к длительному воздействию смазочно-охлаждающих жидкостей (СОЖ), содержащих керосин, масла и щелочные растворы (среды группы 7 по ГОСТ 24682-81).
- 4.6. Рабочее положение выключателей в пространстве – произвольное.
- 4.7. При использовании в качестве нагрузки лампы накаливания, ток нагрузки необходимо рассчитывать исходя из сопротивления нити накала лампы в холодном (обесточенном) состоянии.
- 4.8. Механические нагрузки, возникающие при монтаже выключателей, не должны нарушать целостности корпуса, кабеля и крепежных элементов выключателей. Усилие натяжения кабеля по оси кабельного ввода при монтаже не должно превышать 100 Н (10 кгс). Усилие натяжения кабеля в направлении, перпендикулярном оси кабельного ввода, не должно превышать значения 30 Н (3 кгс). Минимальный радиус изгиба кабеля не менее 40 мм.
- 4.9. Для защиты датчиков от К.З. рекомендуется в цепь питания включить плавкую вставку на 0,5 А.

5 Комплект поставки

- 5.1. Комплект поставки на один выключатель содержит:
- выключатель – 1 шт.;
 - упаковка – 1 шт.;
 - паспорт – 1 шт. на отгрузку по согласованию с заказчиком.

6 Гарантии изготовителя

- 6.1. Гарантийный срок эксплуатации выключателей – 24 месяца со дня отгрузки изделий.
- 6.2. Предприятие-изготовитель гарантирует соответствие изделия требованиям ГОСТ Р 50030.5.2 99 (ГОСТ ИЕС 60947-5-2-2012) , при соблюдении потребителем условий транспортирования, хранения, монтажа и эксплуатации.
- 6.3. Предприятие-изготовитель в течение гарантийного срока заменяет вышедшие из строя изделия при соблюдении правил их эксплуатации, транспортирования и хранения. Для осуществления замены неработоспособные выключатели следует вернуть на предприятие-изготовитель для установления причин выхода из строя. Возвращаемые изделия необходимо сопроводить рекламацией с описанием реальных условий эксплуатации и проявления неисправности.