



# WTT190L-P3531

PowerProx

МНОГОФУНКЦИОНАЛЬНЫЕ ФОТОЭЛЕКТРИЧЕСКИЕ ДАТЧИКИ

**SICK**  
Sensor Intelligence.



Изображения могут отличаться от оригинала



### Информация для заказа

Тип	Артикул
WTT190L-P3531	6055955

**Входит в объем поставки:** BEF-W190 (1)

Другие варианты исполнения устройства и аксессуары → [www.sick.com/PowerProx](http://www.sick.com/PowerProx)

### Подробные технические данные

#### Характеристики

<b>Тип устройства</b>	Фотоэлектрические датчики
<b>Принцип датчика/ обнаружения</b>	Датчик с отражением от объекта, Подавление заднего фона
<b>Размеры (Ш x В x Г)</b>	17,6 mm x 46,5 mm x 34,1 mm
<b>Форма корпуса (выход света)</b>	Прямоугольный
<b>Дистанция работы, макс.</b>	200 mm ... 2.500 mm <sup>1)</sup>
<b>Расстояние срабатывания</b>	200 mm ... 2.500 mm <sup>1) 2)</sup>
<b>Вид излучения</b>	Видимый красный свет
<b>ИСТОЧНИК ИЗЛУЧЕНИЯ</b>	Лазер <sup>3)</sup>
<b>Размеры светового пятна (расстояние)</b>	Ø 10 mm (2.500 mm)
<b>Длина волны</b>	658 nm
<b>Класс лазера</b>	1 (IEC 60825-1 / CDRH 21 CFR 1040.10 & 1040.11)
<b>Настройка</b>	Потенциометр, 4 оборота (1 шт.)

<sup>1)</sup> Распознаваемый объект с коэффициентом диффузного отражения 6–90 % (на основе стандарта белого, DIN 5033).

<sup>2)</sup> Регулируется.

<sup>3)</sup> Средний срок службы: 100 000 ч при T<sub>U</sub> = +25 °C.

## Механика/электроника

<b>Напряжение питания</b>	10 V DC ... 30 V DC <sup>1)</sup>
<b>Остаточная пульсация</b>	< 5 V <sub>ss</sub> <sup>2)</sup>
<b>Потребление тока</b>	75 mA <sup>3)</sup>
<b>Переключающий выход</b>	PNP <sup>4)</sup>
<b>Количество переключающих выходов</b>	1 (Q <sub>1</sub> ) <sup>4)</sup>
<b>Тип переключения</b>	СВЕТЛО/ТЕМНО <sup>4)</sup>
<b>Тип переключения по выбору</b>	Выбирается, через переключатель СВЕТЛО/ТЕМНО (L/D)
<b>Выходной ток I<sub>макс.</sub></b>	≤ 100 mA
<b>Оценка</b>	≤ 0,5 ms <sup>5)</sup>
<b>Частота переключения</b>	1.000 Hz <sup>6)</sup>
<b>Аналоговый выход</b>	-
<b>Вход</b>	Излучатель выкл.
<b>Вид подключения</b>	Кабель с разъемом M12, 5-конт., 0,3 м <sup>7)</sup>
<b>Материал кабеля</b>	PVC
<b>Сечение провода</b>	0,14 mm <sup>2</sup>
<b>Схемы защиты</b>	A <sup>8)</sup> B <sup>9)</sup> C <sup>10)</sup>
<b>Класс защиты</b>	III
<b>Вес</b>	45 g
<b>Материал корпуса</b>	Пластик, ABS
<b>Материал, оптика</b>	Пластик, PMMA
<b>Тип защиты</b>	IP67
<b>Комплект поставки</b>	Крепежный уголок BEF-W190
<b>Диапазон температур при работе</b>	-10 °C ... +50 °C
<b>Диапазон температур при хранении</b>	-40 °C ... +70 °C
<b>Время прогрева</b>	< 5 min <sup>11)</sup>
<b>Время инициализации</b>	< 300 ms
<b>№ файла UL</b>	NRKH2.E300503

<sup>1)</sup> Предельные значения. Эксплуатация в защищенных от короткого замыкания сетях с силой тока не более 8 А.

<sup>2)</sup> Не допускается превышение или занижение допуска U<sub>v</sub>.

<sup>3)</sup> Без нагрузки. При U<sub>v</sub> = 24 В.

<sup>4)</sup> Q<sub>1</sub> = 1 порог срабатывания, «СВЕТЛО/ТЕМНО», выбирается через переключатель «светло/темно».

<sup>5)</sup> Продолжительность сигнала при омической нагрузке.

<sup>6)</sup> При соотношении светло/темно 1:1.

<sup>7)</sup> Запрещается деформировать кабель ниже 0 °C.

<sup>8)</sup> А = подключения U<sub>v</sub> с защитой от переплюсовки.

<sup>9)</sup> В = входы и выходы с защитой от инверсии полярности.

<sup>10)</sup> С = подавление импульсных помех.

<sup>11)</sup> Для лучшей производительности дать устройству прогреться в течение макс. 5 минут.

## Параметры техники безопасности

<b>MTTF<sub>D</sub></b>	215 лет
-------------------------	---------

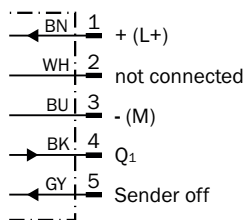
<b>DC<sub>avg</sub></b>	0 %
-------------------------	-----

### Классификации

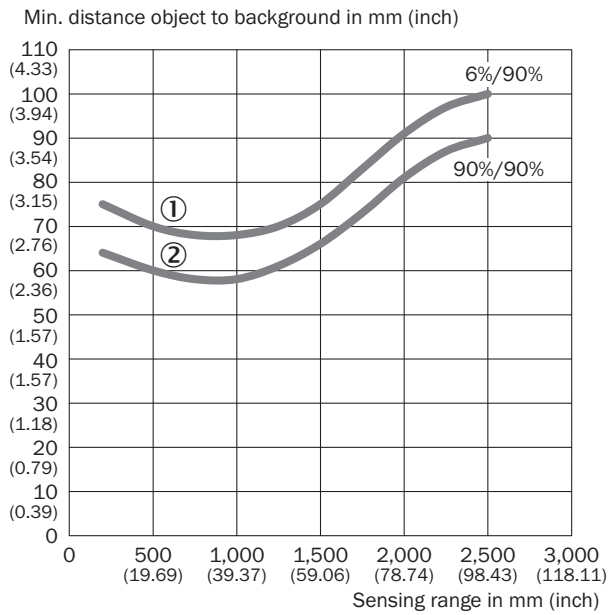
<b>ECl@ss 5.0</b>	27270904
<b>ECl@ss 5.1.4</b>	27270904
<b>ECl@ss 6.0</b>	27270904
<b>ECl@ss 6.2</b>	27270904
<b>ECl@ss 7.0</b>	27270904
<b>ECl@ss 8.0</b>	27270904
<b>ECl@ss 8.1</b>	27270904
<b>ECl@ss 9.0</b>	27270904
<b>ECl@ss 10.0</b>	27270904
<b>ECl@ss 11.0</b>	27270904
<b>ETIM 5.0</b>	EC002719
<b>ETIM 6.0</b>	EC002719
<b>ETIM 7.0</b>	EC002719
<b>ETIM 8.0</b>	EC002719
<b>UNSPSC 16.0901</b>	39121528

### Схема соединений

Cd-294

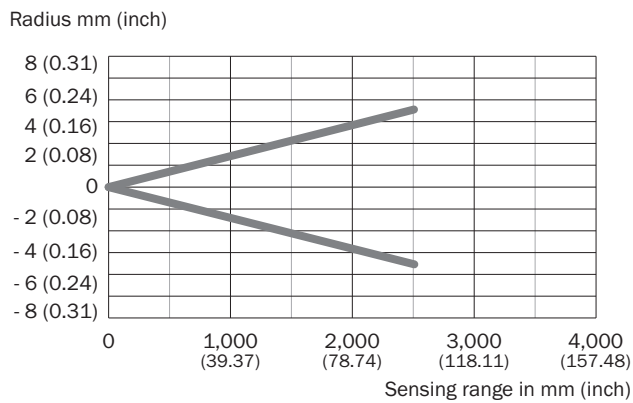


### Характеристика

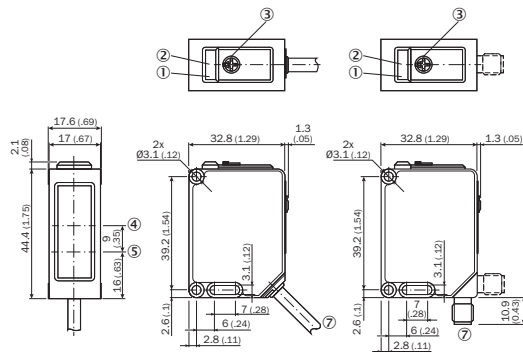


- ① Расстояние срабатывания на черном, коэф. диффузного отражения 6 %
- ② Расстояние срабатывания на белом, коэф. диффузного отражения 90 %

### Размер светового пятна





### Габаритный чертёж (Размеры, мм)



- ① СД-индикатор желтый: состояние выхода Q1
- ② СД-индикатор зеленый/красный: индикация питания/стабильности
- ③ Потенциометр
- ④ Оптическая ось, приемник
- ⑤ Оптическая ось, передатчик
- ⑥ Переключатель режимов управления по свету
- ⑦ Соединение

### Рекомендуемые аксессуары

Другие варианты исполнения устройства и аксессуары → [www.sick.com/PowerProx](http://www.sick.com/PowerProx)

	Краткое описание	Тип	Артикул
<b>Разъемы и кабели</b>			
	Головка А: Разъем, М12, 5-контактный, прямой Кабель: без экрана Для оснащения промышленных сетей	STE-1205-G	6022083
	Головка А: разъем "мама", М12, 5-контактный, прямой, А-кодированный Головка В: свободный конец провода Кабель: Кабель датчик/пускатель, PVC, без экрана, 5 м	YF2A15-050VB5XLEAX	2096240

## ОБЗОР КОМПАНИИ SICK

Компания SICK – ведущий производитель интеллектуальных датчиков и комплексных решений для промышленного применения. Уникальный спектр продукции и услуг формирует идеальную основу для надежного и эффективного управления процессами, защиты людей от несчастных случаев и предотвращения нанесения вреда окружающей среде.

Мы обладаем солидным опытом в самых разных отраслях и знаем все о ваших технологических процессах и требованиях. Поэтому, благодаря интеллектуальным датчикам, мы в состоянии предоставить именно то, что нужно нашим клиентам. В центрах прикладного применения в Европе, Азии и Северной Америке системные решения тестируются и оптимизируются под нужды заказчика. Все это делает нас надежным поставщиком и партнером по разработке.

Всеобъемлющий перечень услуг придает завершенность нашему ассортименту: SICK LifeTime Services оказывает поддержку на протяжении всего жизненного цикла оборудования и гарантирует безопасность и производительность.

**Вот что для нас значит термин «Sensor Intelligence».**

## РЯДОМ С ВАМИ В ЛЮБОЙ ТОЧКЕ МИРА:

Контактные лица и представительства → [www.sick.com](http://www.sick.com)