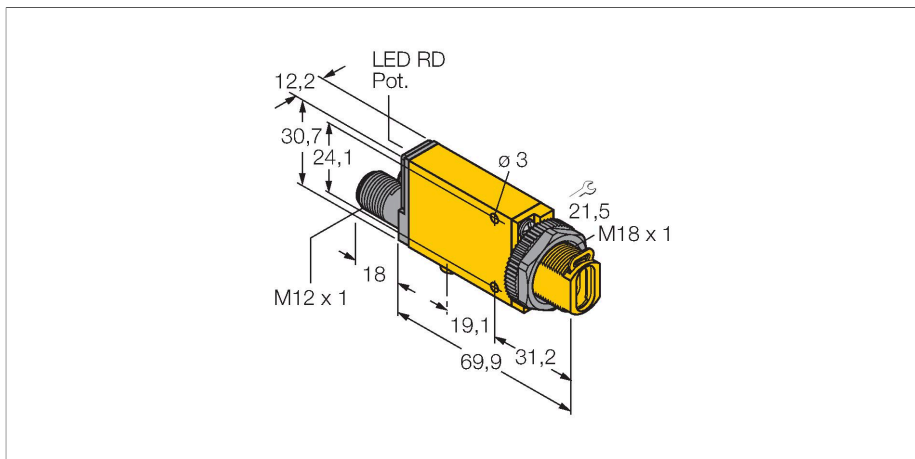


# SM312FQD

## Фотоэлектрический датчик – Фотоэлектрический датчик для стекловолокна



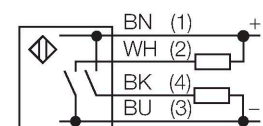
### Технические характеристики

Тип	SM312FQD
ID №	3026836
<b>Оптические данные</b>	
Функция	Волоконно-оптический датчик
Рабочий режим	Стекловолокно
Тип светопроводника	стекло
Тип источника света	ИК
Длина волны	880 нм
<b>Электрические параметры</b>	
Рабочее напряжение	10...30 В =
Остаточная пульсация	< 10 % U <sub>ss</sub>
Номинальный рабочий ток (DC)	≤ 150 мА
Ток холостого хода	≤ 25 мА
Выходная функция	НО контакт, PNP/NPN
Частота переключения	≤ 500 Гц
Задержка готовности	≤ 100 мс
Время отклика типовое	< 1 мс
Размыкание при превышении тока	> 220 мА
Параметр настройки	Потенциометр
<b>Механические характеристики</b>	
Конструкция	Прямоугольный с резьбой, Mini Beam
Размеры	71.3 x 12.3 x 30.7 мм
Материал корпуса	Пластмасса, Термопластичный материал, Желтый
Электрическое подключение	Разъем, M12 × 1, ПВХ
Количество проводников	4

### Свойства

- Вилка, M12 x 1, 4-конт.
- Степень защиты IP67
- Регулировка чувствительности потенциометром
- Индикатор настройки положения
- Рабочее напряжение: 10...30 В =
- Переключающий выход, биполярный
- Светлый/темный режим

### Схема подключения



### Принцип действия

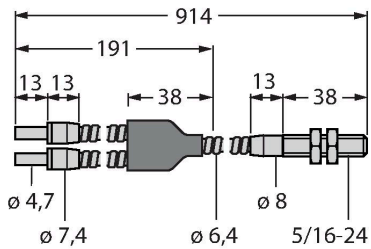
Стекланные и пластмассовые светопроводники являются оптимальным выбором для применения при высоких температурах и в приложениях с ограниченным пространством. Оптоволокно передает свет от датчика к удаленному объекту. Одинарные оптопроводники используются для оппозитных датчиков, тогда как разветвленные подходят для диффузионных датчиков.

Коэффициент усиления  
Зависимость коэффициента усиления от расстояния



Аксессуары

Чертеж с размерами	Тип	ID №	
--------------------	-----	------	--



Стеклянное оптоволокно, режим: Диффузный режим, втулка с резьбой (латунь), диаметр 3,2 мм, гибкая оболочка из нерж. стали, окр. температура -140 °C...+250 °C

IT23S	3017355
-------	---------

Стеклянное оптоволокно, режим: Опозитный режим, втулка с резьбой (латунь), диаметр 3,2 мм, гибкая оболочка из нерж. стали, окр. температура -140 °C...+250 °C

