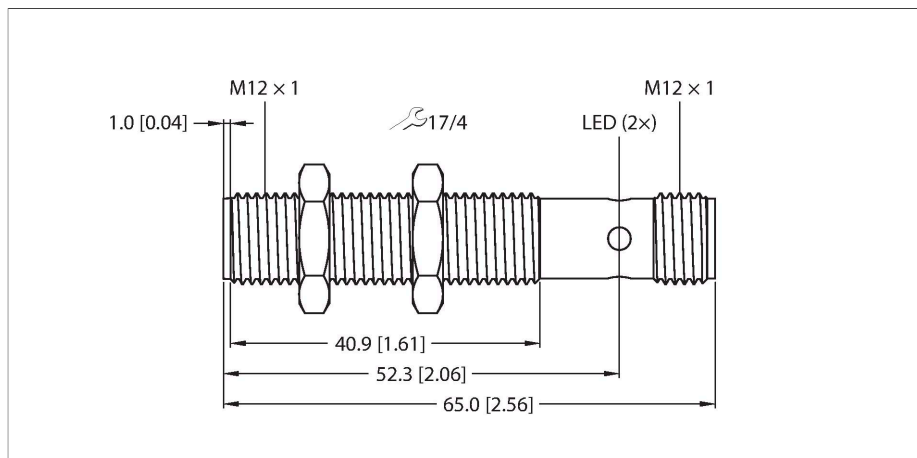


# VI4-M12-2APS8X2-H1141

## Индуктивный предохранительный датчик



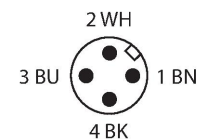
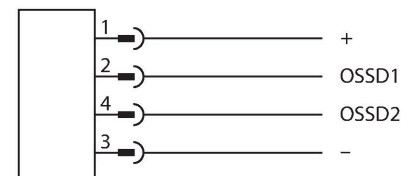
### Технические характеристики

Тип	VI4-M12-2APS8X2-H1141
ID №	100016606
Функция	Индуктивный защитный переключатель
<b>Электрические параметры</b>	
Рабочее напряжение	19.2...28.8 В =
Ток холостого хода	≤ 20 мА
Защита от короткого замыкания	да
Защита от обратной полярности	Полный
Выходная функция	2 × OSSD, НО контакты, PNP
Количество безопасных полупроводниковых выходов	2
Выдерживаемое импульсное напряжение	1.5 кВ
Частота переключения	0.1 кГц
<b>Механические характеристики</b>	
Конструкция	Цилиндр с резьбой, M12
Размеры	Ø 12 x 65 мм
Материал корпуса	Металл, CuZn
Степень загрязнения	3
для подключения в каскад	нет
Электрическое подключение	Разъем, M12 × 1
Температура окружающей среды	-25...+70 °С
Степень защиты	IP67
Индикатор рабочего напряжения	светодиод, красн.
Индикация состояния переключения	светодиод, зеленый
Ударопрочность	30 г (11 мс)

### Свойства

- Резьбовой цилиндр M12 × 1
- Никелированная латунь
- SIL 2 (IEC 61508)
- PL d (ISO 13849-1)
- 2 × OSSD, выход, НО контакт, PNP
- Постоянный ток, 4-проводн., 10...24 В DC

### Схема подключения



### Принцип действия

Индуктивные датчики обнаруживают металлические объекты без контакта и без износа. Для этого используется высокочастотное электромагнитное AC поле взаимодействующее с мишенью. Индуктивные датчики генерируют данное поле с помощью RLC цепи с ферритовой катушкой.

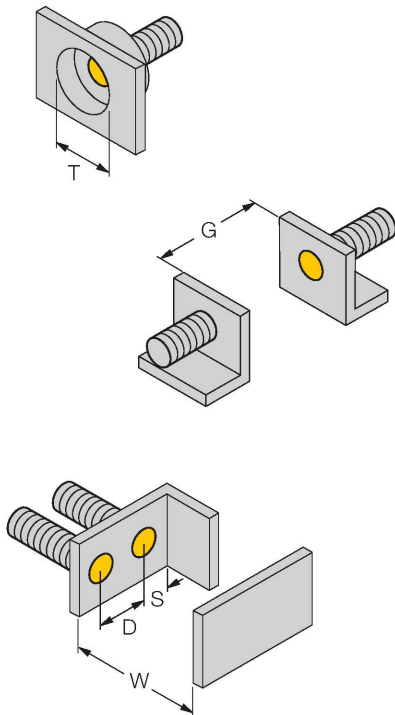
## Технические характеристики

### Safety Data

Уровень производительности (PL) по DIN EN 13849-1:2008	d
Категория в соответствии с DIN EN 13849-1:2008	2
SIL according IEC 61508	2
Уровень кодирования/защита от не-санкционированного вмешательства	Некодированный

## Указания по монтажу

### Инструкция по монтажу/Описание

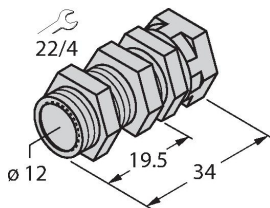


Расстояние D	24 мм
Расстояние W	3 x Sn
Расстояние T	3 x B
Расстояние S	1.5 x B
Расстояние G	6 x Sn
Диаметр активной области B	Ø 12 мм

## Аксессуары

QM-12

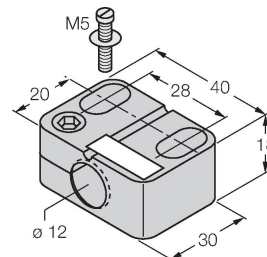
6945101



Зажим-фиксатор для быстрой установки; материал: Хромированная латунь. Наружная резьба M16 × 1. Примечание. При использовании кронштейнов для быстрого монтажа дистанция переключения датчиков приближения может меняться.

BST-12B

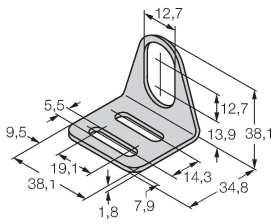
6947212



Монтажный зажим для цилиндрических резьбовых датчиков, с упором; материал: PA6

MW-12

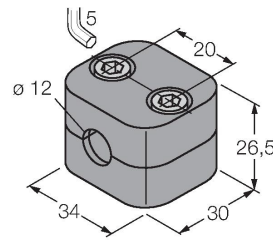
6945003



Монтажный кронштейн для цилиндрических резьбовых датчиков; материал: Нержавеющая сталь A2 1.4301 (AISI 304)

BSS-12

6901321



Монтажный зажим для цилиндрических гладких и резьбовых датчиков; материал: Полипропилен

## Аксессуары

Чертеж с размерами

Тип

ID №

RKC4.4T-2/TEL

6625013

Кабельный соединитель, розетка M12, прямая, 4-конт., длина кабеля: 2 м, материал оболочки: ПВХ, черн.; сертификат cULus; возможны другие длины и материалы кабеля см. [www.turck.com](http://www.turck.com)

