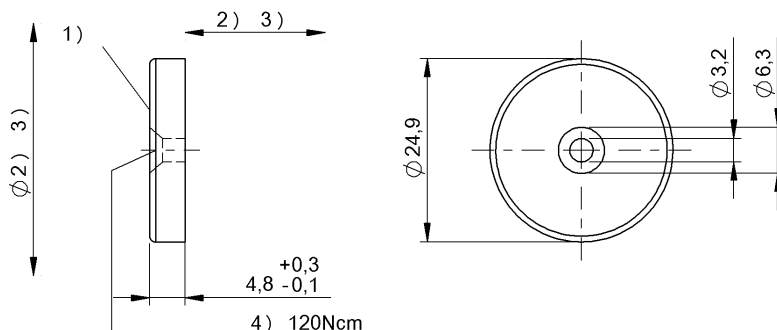


Высокие частоты (13,56 МГц)

BIS M-132-03/L

Код заказа: BIS00YF

# BALLUFF



1) Активная поверхность, 2) Свободная зона, 3) см. соответственно головку записи/считывания, 4) Момент затяжки



## Basic features

EN 55011	Гр. 1, класс А
EN 55022	Gr.1,KI.B
Принцип действия	Носитель данных
Разрешение на эксплуатацию/ конформность	CE WEEE E~
Форма антенны	круглая

## Electrical data

Время программирования	для 16 байт: 0,1 с
Время считывания	Идент. польз. для 8 байт: 0,02 с для 16 байт: 0,03 с
Длительность хранения данных/ лет	≥ 10
Структура памяти	28 × 4 байт
Циклы считывания	неограниченно
Число циклов программирования	до 70 °C: 100 000

## Environmental conditions

EN 60068-2-27, ударная нагрузка	да
EN 60068-2-32, свободное падение	да
EN 60068-2-6, вибрация	да
Длительная ударная нагрузка	да
Степень защиты	IP68
Температура окружающей среды	-20...85 °C
Температура хранения	-40...85 °C

## Functional Characteristics

Данные пользователя, чтение/ запись	112 Byte
Поддерживаемые типы носителей данных	DIN ISO 15693
Серийный номер UID, только для считывания	8 Byte
Тип памяти	EEPROM

## Material

Материал корпуса	ABS, черный
------------------	-------------

## Mechanical data

Размеры	∅ 24,9 x 4,8 мм
Снаряженная масса	4.00 g
Установка	без металла (свободная зона)

Высокие частоты (13,56 МГц)

**BIS M-132-03/L**

**Код заказа: BIS00YF**

**BALLUFF**

#### Remarks

---

Значения, если не указано иное, приведены для нормальных условий.

Только в сочетании с подходящей головкой записи/считывания.

Условия использования см. в документации к соответствующей головке записи/считывания.

Указание времени, включая контроль данных.

При монтаже в металл: соблюдайте свободную зону.