



LFBV310-XXGBVXPRX

LFBV300

ДАТЧИКИ УРОВНЯ ЗАПОЛНЕНИЯ





Изображения могут отличаться от оригинала



Информация для заказа

Тип	Артикул
LFV310-XXGBVXPRX	6037993

Другие варианты исполнения устройства и аксессуары → www.sick.com/LFV300

Подробные технические данные

Характеристики

Среда	Жидкости
Способ измерения	Предельное значение
Длина зонда	66 mm
Рабочее давление	-1 bar ... 64 bar
Рабочая температура	-50 °C ... +150 °C
Плотность загружаемого материала	0,5 g/cm ³ ... 2,5 g/cm ³

Производительность

Точность измерительного элемента	± 2 mm
Воспроизводимость	≤ 1 mm
Вязкость	0,1 mPas ... 10.000 mPas
Оценка	500 ms

Электрика

Потребление тока	5 mA ... 30 mA
Время инициализации	< 2 s
Класс защиты 1 по VDE	✓
Вид подключения	M20 x 1,5
Выходной сигнал	Двойное реле (DPDT)
Напряжение питания	Двойное реле (DPDT): 20 V DC ... 72 V DC / 20 V AC ... 253 V AC
Гистерезис	2 mm
Выходной ток	> 10 µA; < 3A AC, 1A DC
Индуктивная нагрузка	750 VA 54 W
Емкостная нагрузка	750 VA 54 W
Контактная нагрузка	Мин. 50 мВт / макс. 750 ВА, 54 Вт
Тип защиты	IP66 / IP67
Температурный дрейф	0,03 mm/K

Механика

Материалы, соприкасающиеся со средой	Нержавеющая сталь 1.4404 (опционально Ra ≤ 0,8 мкм)
Технические подключения	G ¾ A PN 64 / 1.4404
Материал корпуса	Пластик
Материал датчиков	Нержавеющая сталь 1.4404

Данные окружающей среды

Диапазон температур при работе	-40 °C ... +70 °C
Диапазон температур при хранении	-40 °C ... +80 °C

Классификации

ECl@ss 5.0	27273202
ECl@ss 5.1.4	27273202
ECl@ss 6.0	27273202
ECl@ss 6.2	27273202
ECl@ss 7.0	27273202
ECl@ss 8.0	27273202
ECl@ss 8.1	27273202
ECl@ss 9.0	27273202
ECl@ss 10.0	27273202
ECl@ss 11.0	27273202
ETIM 5.0	EC002654
ETIM 6.0	EC002654
ETIM 7.0	EC002654
ETIM 8.0	EC002654
UNSPSC 16.0901	41111938

Код типа

Код типа LFV310

Разрешение

XX	Без
XA	Разрешение WHG
CA	ATEX II 1G, 1/2G, 2G Ex ia IIC T6 Ga, Ga/Gb, Gb +WHG
DA	ATEX II 1/2G Ex db IIC T6...T2 Ga/Gb +WHG

Технологическое соединение/материал (смотри ниже)

Промежуточная деталь/температура процесса

X	без / -50 °C ... +150 °C
T	с / -50 °C ... +250 °C

Корпус/кабельный ввод

P	Пластик, IP 66, IP 67 / M20 x 1,5
N	Пластик, IP 66, IP 67 / ½" NPT
M	Алюминий, IP 66, IP 67 / M20 x 1,5
U	Алюминий, IP 66, IP 67 / ½" NPT
V	Нержавеющая сталь (точное литьё) 316L, IP 66, IP 67 / M20 x 1,5
A	Нержавеющая сталь (точное литьё) 316L, IP 66, IP 67 ½" NPT
8	Нержавеющая сталь (электрополированная) 316L, IP 66, IP 67 / M20 x 1,5
9	Нержавеющая сталь (электрополированная) 316L, IP 66, IP 67 / ½" NPT



Не все варианты с разными кодами типа можно комбинировать между собой! Изображены не все доступные варианты показаны.

Технологическое соединение/материал

GBV	Резьба G 3/4 A, PN 64 / 316L	PLV	Фланец, DN 125, PN 40, форма N, DIN 2501 / 316L
GBP	Резьба G 3/4 A, PN 64 / 316L, Ra < 0,8 мкм	FMV	Фланец, DN 150, PN 16, форма С, DIN 2501 / 316L
NBV	Резьба 3/4" NPT, PN 64 / 316L	MMV	Фланец, DN 150, PN 16, форма D, DIN 2501 / 316L
NBP	Резьба 3/4" NPT, PN 64 / 316L, Ra < 0,8 мкм	FVV	Фланец, DN 150, PN 40, форма С, DIN 2501 / 316L
GAV	Резьба G 1 A, PN 64 / 316L	OVV	Фланец, DN 150, PN 40, форма F, DIN 2501 / 316L
GAP	Резьба G 1 A, PN 64 / 316L, Ra < 0,8 мкм	PVV	Фланец, DN 150, PN 40, форма N, DIN 2501 / 316L
NAV	Резьба 1" NPT, PN 64 / 316L	FQV	Фланец, DN 200, PN 16, форма С, DIN 2501 / 316L
NAP	Резьба 1" NPT, PN 64 / 316L, Ra < 0,8 мкм	F5V	Фланец, DN 250, PN 10, форма С, DIN 2501 / 316L
GCV	Резьба G 1 1/2 A, PN 64 / 316L	UCV	Фланец, DN 40, PN 40, V13, DIN 2501 / 316L
NCV	Резьба 1 1/2" NPT, PN 64 / 316L	FEV	Фланец, DN 50, PN 40, форма С, DIN 2501 / 316L
TAP	Varivent N50-40 / 316L, Ra < 0,8 мкм	RCP	Резьбовое соединение труб, DN 32, PN 40, DIN 11851 / 316L, Ra < 0,8 мкм
TNP	Varivent N25-100 / 316L, Ra < 0,8 мкм	REP	Резьбовое соединение труб, DN 25, PN 40, DIN 11851 / 316L, Ra < 0,8 мкм
CCP	Тройной зажим 1", PN 16 / 316L, Ra < 0,8 мкм	RAP	Резьбовое соединение труб, DN 40, PN 40, DIN 11851 / 316L, Ra < 0,8 мкм
CBP	Тройной зажим 1 1/2", PN 16 / 316L, Ra < 0,8 мкм	RFP	Резьбовое соединение труб, DN 40, PN 40, DIN 11864-1A / 316L, Ra < 0,8 мкм
CAP	Тройной зажим 2", PN 16 / 316L, Ra < 0,8 мкм	RBP	Резьбовое соединение труб, DN 50, PN 25, DIN11851 / 316L, Ra < 0,8 мкм
CDP	Тройной зажим 2 1/2" PN 10 / 316L, Ra < 0,8 мкм	RDP	Резьбовое соединение труб, DN 50, PN 25, DIN11864-1A / 316L, Ra < 0,8 мкм
CEP	Тройной зажим 3", PN 10 / 316L, Ra < 0,8 мкм	SMP	Малый фланец DN50PN1,5 DIN28403 / 316L pol.Ra < 0,8 мкм
GBN	Резьба G 3/4 A, PN 64 / 316L, Ra < 0,3 мкм	SNP	Малый фланец DN40PN1,5 DIN28403 / 316L pol.Ra < 0,8 мкм
GCP	Резьба G 1 1/2 A, PN 64 / 316L, Ra < 0,8 мкм	RIP	Соединение Ingold PN16 / 316L Ra < 0,8 мкм
NCP	Резьба G 1 1/2" NPT PN 64 / 316L, Ra < 0,8 мкм	LGP	DB50L / 316L, Ra < 0,8 мкм
GEV	Резьба G 2 A PN64 / 316L	SGD	Зажим с буртиком DN33, 7PN40, DIN11864-3-A / 316L, BN2, Ra < 0,8 мкм
GDV	Резьба M27x1,5 PN64 / 316L	SHP	Асептический фланец с буртиком DN50PN16, DIN11864-3-A / 316 L, Ra < 0,8 мкм
GFV	Резьба M27x2 PN64 / 316L	SJP	Асептический фланец с буртиком DN100PN16, DIN11864-3-A / 316 L, Ra < 0,8 мкм
KAP	Конус DN25 PN40 / 316L, Ra < 0,8 мкм	FTV	Фланец, DN 25, PN 6, форма С, DIN 2501 / 316L
KBP	Конус M52 PN40 / 316 L, Ra < 0,8 мкм	FPV	Фланец, DN 25, PN 40, форма С, DIN 2501 / 316L
LAP	Асептика с накидной гайкой F40PN25 / 316L, Ra < 0,8 мкм, ZB3052	FRV	Фланец, DN 25, PN 40, форма D, DIN 2501 / 316L
DAV	DRD-фланец PN40 / 316L, ZB3007	OPV	Фланец, DN 25, PN 40, форма F, DIN 2501 / 316L
RRP	SMS DN38PN6 / 316L, Ra < 0,8 мкм	PPV	Фланец, DN 25, PN 40, форма N, DIN 2501 / 316L

RTP	SMS DN51PN6 / 316L, Ra < 0,8 мкм
SBA	Neumo biocontrol Gr.25PN16 / 316L, Ra < 0,8 мкм
SAP	Neumo biocontrol Gr.50PN16 / 316L, Ra < 0,8 мкм
SCP	Neumo biocontrol Gr.65PN16 / 316L, Ra < 0,8 мкм
SDP	Neumo biocontrol Gr.80PN16 / 316L, Ra < 0,8 мкм
RUP	SÜDMO W500 DN50PN10 / 316L, Ra < 0,8 мкм
PCV	Фланец, DN 40, PN 40, форма N, DIN 2501 / 316L
MEV	Фланец, DN 50, PN 40, форма D, DIN 2501 / 316L
OEV	Фланец, DN 50, PN 40, форма F, DIN 2501 / 316L
PEV	Фланец, DN 50, PN 40, форма N, DIN 2501 / 316L
IEV	Фланец, DN 50, PN 40, форма E, DIN 2501 / 316L
UEV	Фланец, DN 50, PN 40, V13, DIN 2501 / 316L
EEV	Фланец, DN 50, PN 40, R13, DIN 2501 / 316L
ONV	Фланец, DN 50, PN 64, форма F, DIN 2501 / 316L
INV	Фланец, DN 50, PN 64, форма E, DIN 2501 / 316L
HNV	Фланец, DN 50, PN 64, форма L, DIN 2501 / 316L
IYV	Фланец, DN 50, PN 100, форма E, DIN 2501 / 316L
HYV	Фланец, DN 50, PN 100, форма L, DIN 2501 / 316L
FGV	Фланец, DN 65, PN 40, форма C, DIN 2501 / 316L
OGV	Фланец, DN 65, PN 40, форма F, DIN 2501 / 316L
IVV	Фланец, DN 65, PN 40, форма E, DIN 2501 / 316L
FIV	Фланец, DN 80, PN 40, форма C, DIN 2501 / 316L
OIV	Фланец, DN 80, PN 40, форма F, DIN 2501 / 316L
PIV	Фланец, DN 80, PN 40, форма N, DIN 2501 / 316L
FJC	Фланец, DN 100, PN 16, форма B1, EN1092-1 / 316L
FKC	Фланец, DN 100, PN 40, форма B1, EN1092-1 / 316L
OKC	Фланец, DN 100, PN 40, форма C, EN1092-1 / 316L
PKC	Фланец, DN 100, PN 40, форма D, EN1092-1 / 316L
PSC	Фланец, DN 100, PN 63, форма D, EN1092-1 / 316L
ISC	Фланец, DN 100, PN 63, форма B2, EN1092-1 / 316L
FMC	Фланец, DN 150, PN 16, форма B1, EN1092-1 / 316L
FVC	Фланец, DN 150, PN 40, форма B1, EN1092-1 / 316L
IVC	Фланец, DN 150, PN 40, форма B2, EN1092-1 / 316L
APV	Фланец 1" 150lb RF, ANSI B16.5 / 316L
ANV	Фланец 1" 300lb RF, ANSI B16.5 / 316L
AQV	Фланец 1" 600lb RF, ANSI B16.5 / 316L
YQV	Фланец 1" 600lb LG, ANSI B16.5 / 316L
AAV	Фланец 1 ½" 150lb RF, ANSI B16.5 / 316L
ABV	Фланец 1 ½" 300lb RF, ANSI B16.5 / 316L
3BV	Фланец 1 ½" 300lb SM, ANSI B16.5 / 316L
ACV	Фланец 2" 150lb RF, ANSI B16.5 / 316L
QCV	Фланец 2" 150lb FF, ANSI B16.5 / 316L
1CV	Фланец 2" 150lb ST, ANSI B16.5 / 316L
2CV	Фланец 2" 150lb SG, ANSI B16.5 / 316L
3CV	Фланец 2" 150lb SM, ANSI B16.5 / 316L
ADV	Фланец 2" 300lb RF, ANSI B16.5 / 316L
BDV	Фланец 2" 300lb RJF, ANSI B16.5 / 316L
1DV	Фланец 2" 300lb ST, ANSI B16.5 / 316L
YDV	Фланец 2" 300lb LG, ANSI B16.5 / 316L
WDV	Фланец 2" 300lb LT, ANSI B16.5 / 316L
AOV	Фланец 2" 600lb RF, ANSI B16.5 / 316L
BOV	Фланец 2" 600lb RJF, ANSI B16.5 / 316L
YOV	Фланец 2" 600lb LG, ANSI B16.5 / 316L
BZV	Фланец 2" 900lb RJF, ANSI B16.5 / 316L
AEV	Фланец 2 ½" 150lb RF, ANSI B16.5 / 316L
AFV	Фланец 2 ½" 300lb RF, ANSI B16.5 / 316L

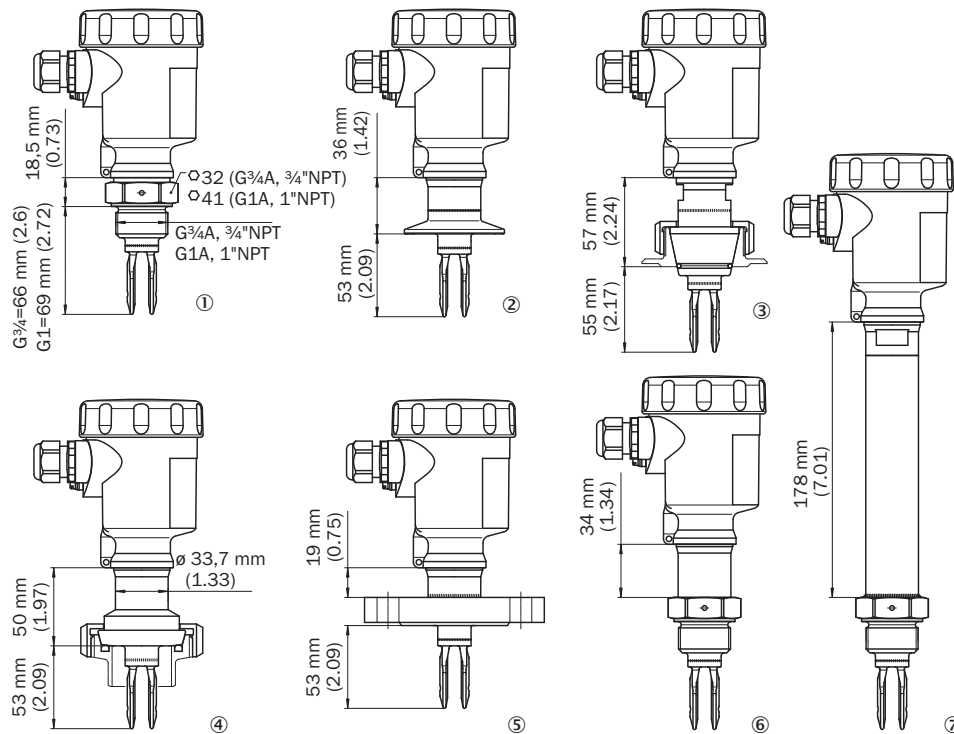
UPV	Фланец, DN 25, PN 40, V13, DIN 2501 / 316L
FBV	Фланец, DN 32, PN 40, форма C, DIN 2501 / 316L
OBV	Фланец, DN 32, PN 40, форма F, DIN 2501 / 316L
FOV	Фланец, DN 40, PN 6, форма C, DIN 2501 / 316L
FCV	Фланец, DN 40, PN 40, форма C, DIN 2501 / 316L
OCV	Фланец, DN 40, PN 40, форма F, DIN 2501 / 316L
ICV	Фланец, DN 40, PN 40, форма E, DIN 2501 / 316L
U6V	Фланец, DN 80, PN 64, V13, DIN 2501 / 316L
FJV	Фланец, DN 100, PN 16, форма C, DIN 2501 / 316L
MJV	Фланец, DN 100, PN 16, форма D, DIN 2501 / 316L
OJV	Фланец, DN 100, PN 16, форма F, DIN 2501 / 316L
PJV	Фланец, DN 100, PN 16, форма N, DIN 2501 / 316L
FKV	Фланец, DN 100, PN 40, форма C, DIN 2501 / 316L
OKV	Фланец, DN 100, PN 40, форма F, DIN 2501 / 316L
PKV	Фланец, DN 100, PN 40, форма N, DIN 2501 / 316L
UKV	Фланец, DN 100, PN 40, V13, DIN 2501 / 316L
PSV	Фланец, DN 100, PN 64, форма N, DIN 2501 / 316L
ISV	Фланец, DN 100, PN 64, форма E, DIN 2501 / 316L
IUV	Фланец, DN 100, PN 100, форма E, DIN 2501 / 316L
HUV	Фланец, DN 100, PN 100, форма L, DIN 2501 / 316L
OZV	Фланец, DN 125, PN 16, форма F, DIN 2501 / 316L
FLV	Фланец, DN 125, PN 40, форма C, DIN 2501 / 316L
F4V	Фланец, DN 150, PN 6, форма C, DIN 2501 / 316L
FPC	Фланец, DN 25, PN 40, форма B1, EN1092-1 / 316L
IPC	Фланец, DN 25, PN 40, форма B2, EN1092-1 / 316L
EPC	Фланец, DN 25, PN 40, форма F, EN1092-1 / 316L
F3C	Фланец, DN 25, PN 63, форма B1, EN1092-1 / 316L
IWC	Фланец, DN 25, PN 100, форма B2, EN1092-1 / 316L
FCC	Фланец, DN 40, PN 40, форма B1, EN1092-1 / 316L
ICC	Фланец, DN 40, PN 40, форма B2, EN1092-1 / 316L
FEC	Фланец, DN 50, PN 40, форма B1, EN1092-1 / 316L
OEC	Фланец, DN 50, PN 40, форма C, EN1092-1 / 316L
PEC	Фланец, DN 50, PN 40, форма D, EN1092-1 / 316L
IEC	Фланец, DN 50, PN 40, форма B2, EN1092-1 / 316L
UEC	Фланец, DN 50, PN 40, форма E, EN1092-1 / 316L
EEC	Фланец, DN 50, PN 40, форма F, EN1092-1 / 316L
ONC	Фланец, DN 50, PN 63, форма C, EN1092-1 / 316L
FIC	Фланец, DN 80, PN 40, форма B1, EN1092-1 / 316L
IIC	Фланец, DN 80, PN 40, форма B2, EN1092-1 / 316L
ARV	Фланец 1 ½" 600lb RF, ANSI B16.5 / 316L
AYV	Фланец 3 ½" 150lb RF, ANSI B16.5 / 316L
AIV	Фланец 4" 150lb RF, ANSI B16.5 / 316L
WIV	Фланец 4" 150lb LT, ANSI B16.5 / 316L
AJV	Фланец 4" 300lb RF, ANSI B16.5 / 316L
BJV	Фланец 4" 300lb RJF, ANSI B16.5 / 316L
YJV	Фланец 4" 300lb LG, ANSI B16.5 / 316L
WJV	Фланец 4" 300lb LT, ANSI B16.5 / 316L
AUV	Фланец 4" 600lb RF, ANSI B16.5 / 316L
BUV	Фланец 4" 600lb RJF, ANSI B16.5 / 316L
AKV	Фланец 6" 150lb RF, ANSI B16.5 / 316L
BKV	Фланец 6" 150lb RJF, ANSI B16.5 / 316L
ALV	Фланец 6" 300lb RF, ANSI B16.5 / 316L
AMV	Фланец 8" 150lb RF, ANSI B16.5 / 316L
VPV	Фланец 1" BS.10 таблица E / 316L
VAV	Фланец 1 ½" BS.10 таблица E / 316L
VHV	Фланец 3 ½" BS.10 таблица E / 316L

AGV	Фланец 3" 150lb RF, ANSI B16.5 / 316L
QGV	Фланец 3" 150lb FF, ANSI B16.5 / 316L
AHV	Фланец 3" 300lb RF, ANSI B16.5 / 316L
ATV	Фланец 3" 600lb RF, ANSI B16.5 / 316L

JBV	Фланец DN40, 10K, JIS / 316L
JCV	Фланец DN50, 10K, JIS / 316L
JGV	Фланец DN80, 10K, JIS / 316L
JIV	Фланец DN100, 10K, JIS / 316L

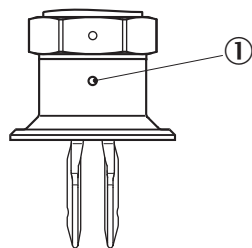
Габаритный чертеж (Размеры, мм)

LFV310



- ① Резьба
- ② Тройной зажим
- ③ Конус DN 25
- ④ Резьбовое трубное соединение DN 40
- ⑤ Фланец
- ⑥ Газонепроницаемый ввод
- ⑦ Температурный компенсатор

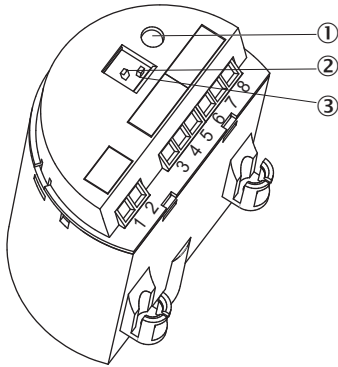
Маркировка на приварном фланце



- ① Маркировка

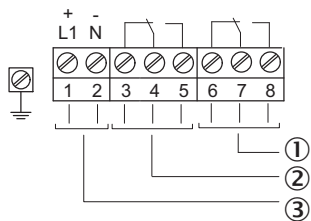
Схема соединений

Реле – электронный модуль



- ① Контрольная лампа (СД)
- ② DIP-переключатель для выбора режимов работы
- ③ DIP-переключатель для выбора чувствительности

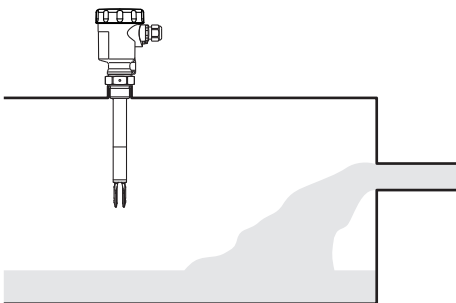
Схема подключения реле (однокамерный корпус)



- ① Релейный выход
- ② Релейный выход
- ③ Напряжение питания

Инструкции по монтажу

Поступающий материал



Характеристика

Влияние рабочей температуры на точку переключения



- ① Смещение точки переключения, мм (дюймы)
- ② Рабочая температура, °C (°F)
- ③ Точка переключения в эталонных условиях (насечка)
- ④ Приводная вилка

Рекомендуемые аксессуары

Другие варианты исполнения устройства и аксессуары → www.sick.com/LFB300

	Краткое описание	Тип	Артикул
Электронные компоненты			
	Двойное реле (DPDT): 20...72 В пост. тока/20...250 В перем. тока	ECD-RE-LFVREL-0001	6038671
Крепежные уголки и пластины			
	BEF-MU-316G10-ALFV	BEF-MU-316G10-ALFV	5322463
Фланцы			
	Приварной фланец/приварной штуцер, DIN11851-1, DN25/PN40, Нержавеющая сталь 1.4404	BEF-FL-851D25-LFV2	5321527
	Приварной фланец/приварной штуцер, технологическое соединение G 1, Нержавеющая сталь 1.4404	BEF-FL-GEWG10-LFV2	4054605
	Приварной фланец/приварной штуцер, технологическое соединение G3/4, Нержавеющая сталь 1.4404	BEF-FL-GEWG34-LFV2	4054604
	Приварной фланец/приварной штуцер, технологическое соединение Tri-Clamp 1", Нержавеющая сталь 1.4404	BEF-FL-TCLI10-LFV2	5321678
	Приварной фланец/приварной штуцер, технологическое соединение Tri-Clamp 2", Нержавеющая сталь 1.4404	BEF-FL-TCLI20-LFV2	5321679

ОБЗОР КОМПАНИИ SICK

Компания SICK – ведущий производитель интеллектуальных датчиков и комплексных решений для промышленного применения. Уникальный спектр продукции и услуг формирует идеальную основу для надежного и эффективного управления процессами, защиты людей от несчастных случаев и предотвращения нанесения вреда окружающей среде.

Мы обладаем солидным опытом в самых разных отраслях и знаем все о ваших технологических процессах и требованиях. Поэтому, благодаря интеллектуальным датчикам, мы в состоянии предоставить именно то, что нужно нашим клиентам. В центрах прикладного применения в Европе, Азии и Северной Америке системные решения тестируются и оптимизируются под нужды заказчика. Все это делает нас надежным поставщиком и партнером по разработке.

Всеобъемлющий перечень услуг придает завершенность нашему ассортименту: SICK LifeTime Services оказывает поддержку на протяжении всего жизненного цикла оборудования и гарантирует безопасность и производительность.

Вот что для нас значит термин «Sensor Intelligence».

РЯДОМ С ВАМИ В ЛЮБОЙ ТОЧКЕ МИРА:

Контактные лица и представительства → www.sick.com