



WS/WE45-P260S01

W45

ФОТОЭЛЕКТРИЧЕСКИЕ ДАТЧИКИ В КОМПАКТНОМ КОРПУСЕ

SICK
Sensor Intelligence.



Информация для заказа

Тип	Артикул
WS/WE45-P260S01	1016031

Другие варианты исполнения устройства и аксессуары → www.sick.com/W45

Изображения могут отличаться от оригинала



Подробные технические данные

Характеристики

Принцип датчика/ обнаружения	Однопроходной датчик (на пересечение луча)
Размеры (Ш x В x Г)	60 mm x 105 mm x 105 mm
Форма корпуса (выход света)	Прямоугольный
Дистанция работы, макс.	0 m ... 35 m ¹⁾
Расстояние срабатывания	0 m ... 35 m
Вид излучения	Видимый красный свет
ИСТОЧНИК ИЗЛУЧЕНИЯ	Светодиод ²⁾
Размеры светового пятна (расстояние)	Ø 560 mm (35 m)
Настройка	Потенциометр
Особые свойства	Для распознавания объектов с очень горячими поверхностями (> 800 °C).

¹⁾ Действительно для указанного диапазона рабочей температуры.

²⁾ Средний срок службы: 100 000 ч при T_J = +25 °C.

Механика/электроника

Напряжение питания	10 V DC ... 60 V DC ¹⁾
Остаточная пульсация	≤ 5 V _{ss} ²⁾
Потребляемый ток, передатчик	50 mA ³⁾
Потребляемый ток, приемник	50 mA ³⁾
Переключающий выход	PNP

¹⁾ Предельные значения.

²⁾ Не допускается превышение или занижение допуска U_v.

³⁾ Без нагрузки.

⁴⁾ Продолжительность сигнала при омической нагрузке.

⁵⁾ При соотношении светло/темно 1:1.

⁶⁾ A = подключения U_v с защитой от переплюсовки.

⁷⁾ C = подавление импульсных помех.

⁸⁾ D = выходы с защитой от короткого замыкания.

⁹⁾ Расчетное напряжение: 50 В пост. тока.

¹⁰⁾ Мигает с частотой около 5 Гц, после UV дискретный.

¹¹⁾ До 120 °C с охлаждающими пластинами BEF-KP-W 45.

Функция выходного сигнала	Комплементарный
Тип переключения	СВЕТЛО/ТЕМНО
Выходной ток I_{макс.}	200 mA
Оценка	≤ 500 μs ⁴⁾
Частота переключения	1.000 Hz ⁵⁾
Функцией времени	Задержка включения Задержка выключения Замедление включения и выключения
Время задержки	Регулируется на переключателе временной задержки, 0,5 s ... 12 s 0,015 s ... 0,3 s
Вид подключения	Клеммное подключение с PG13,5, 6-конт.
Схемы защиты	A ⁶⁾ C ⁷⁾ D ⁸⁾
Класс защиты	I ⁹⁾
Вес	1.600 g
Выход сигнала о загрязнении	100 mA ¹⁰⁾
Специальный продукт	✓
Материал корпуса	Металл
Тип защиты	IP67
Комплект поставки	Охлаждающие пластины BEF-KP-W 45 и защитный кожух OBS-W45-N не входят в комплект поставки
Тестовый вход, передатчик выкл.	TE после 0 V
Диапазон температур при работе	-25 °C ... +55 °C ¹¹⁾
Диапазон температур при хранении	-40 °C ... +70 °C
Артикул отдельных компонентов	2018948 WE45-P260S01 2018949 WS45-D260S01

¹⁾ Предельные значения.

²⁾ Не допускается превышение или занижение допуска U_V.

³⁾ Без нагрузки.

⁴⁾ Продолжительность сигнала при омической нагрузке.

⁵⁾ При соотношении светло/темно 1:1.

⁶⁾ A = подключения U_V с защитой от переплюсовки.

⁷⁾ C = подавление импульсных помех.

⁸⁾ D = выходы с защитой от короткого замыкания.

⁹⁾ Расчетное напряжение: 50 В пост. тока.

¹⁰⁾ Мигает с частотой около 5 Гц, после UV дискретный.

¹¹⁾ До 120 °C с охлаждающими пластинами BEF-KP-W 45.

Параметры техники безопасности

MTTF_D	263 лет
DC_{avg}	0%

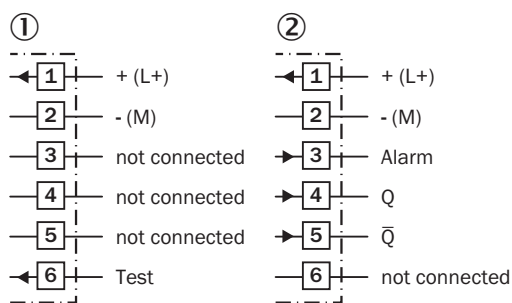
Классификации

ECI@ss 5.0	27270901
ECI@ss 5.1.4	27270901
ECI@ss 6.0	27270901
ECI@ss 6.2	27270901

ECl@ss 7.0	27270901
ECl@ss 8.0	27270901
ECl@ss 8.1	27270901
ECl@ss 9.0	27270901
ECl@ss 10.0	27270901
ECl@ss 11.0	27270901
ETIM 5.0	EC002716
ETIM 6.0	EC002716
ETIM 7.0	EC002716
UNSPSC 16.0901	39121528

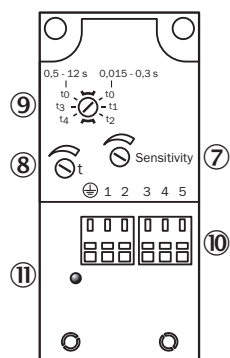
Схема соединений

Cd-166



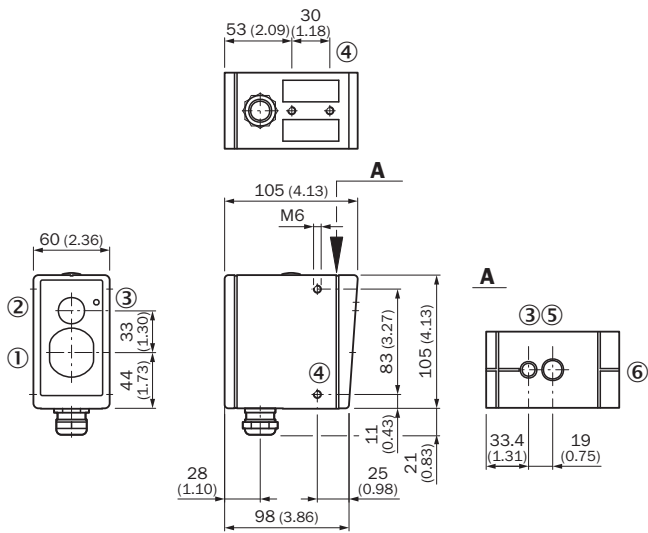
- ① Передатчик
- ② Приемник

Варианты настройки



- ⑦ Регулятор чувствительности
- ⑧ Установка времени
- ⑨ Переключатель времени задержки
- ⑩ Клеммная колодка
- ⑪ Индикатор коммутационного состояния

Габаритный чертеж (Размеры, мм)



- ① Середина оптической оси передатчика (WS), Середина оптической оси приемника (WE)
- ② Объектив с искателем
- ③ Индикация приема
- ④ Крепежная резьба М6, глубина 8 мм
- ⑤ Окуляр для вспомогательного устройства юстировки
- ⑥ Визирная щель

ОБЗОР КОМПАНИИ SICK

Компания SICK – ведущий производитель интеллектуальных датчиков и комплексных решений для промышленного применения. Уникальный спектр продукции и услуг формирует идеальную основу для надежного и эффективного управления процессами, защиты людей от несчастных случаев и предотвращения нанесения вреда окружающей среде.

Мы обладаем солидным опытом в самых разных отраслях и знаем все о ваших технологических процессах и требованиях. Поэтому, благодаря интеллектуальным датчикам, мы в состоянии предоставить именно то, что нужно нашим клиентам. В центрах прикладного применения в Европе, Азии и Северной Америке системные решения тестируются и оптимизируются под нужды заказчика. Все это делает нас надежным поставщиком и партнером по разработке.

Всеобъемлющий перечень услуг придает завершенность нашему ассортименту: SICK LifeTime Services оказывает поддержку на протяжении всего жизненного цикла оборудования и гарантирует безопасность и производительность.

Вот что для нас значит термин «Sensor Intelligence».

РЯДОМ С ВАМИ В ЛЮБОЙ ТОЧКЕ МИРА:

Контактные лица и представительства → www.sick.com