

# СЕНСОР

## ВЫКЛЮЧАТЕЛИ

бесконтактные индуктивные типа ВБИ  
постоянного тока, с увеличенным расстоянием срабатывания,  
с трёх- и четырёхпроводной схемой подключения

### П а с п о р т ВИ.02.001-10 ПС

#### 1 Общие сведения об изделии

- 1.1 Выключатели бесконтактные индуктивные ВБИ с увеличенным расстоянием срабатывания (в дальнейшем – ВБИ УРС, выключатели) предназначены для применения в качестве элементов систем управления технологическими процессами в различных отраслях промышленности.
- 1.2 Выключатели разработаны и производятся в соответствии с требованиями ГОСТ ИЕС 60947-5-2-2012.
- 1.3 Выключатели не предназначены для использования в качестве средств измерений.
- 1.4 Выключатели рассчитаны на непрерывный круглосуточный режим работы.
- 1.5 Выключатели, питаемые от источника напряжения постоянного тока, имеют класс защиты III по ГОСТ МЭК 536-94.

#### 2 Классификация выключателей

- 2.1 Выключатели подразделяются по следующим признакам:
- по значению номинального расстояния срабатывания  $S_n$ ;
  - по типу выхода: PNP, NPN;
  - по функции коммутационного элемента: замыкающий НО, размыкающий НЗ, комбинированный выход ИЛИ (имеет два коммутационных элемента, один – НО, другой - НЗ);
  - по способу установки при монтаже: допускающие установку в демпфирующий материал до плоскости активной поверхности (выключатели утапливаемого исполнения) или требующие наличия вокруг чувствительного элемента зоны, свободной от демпфирующего материала, в соответствии с требованиями ГОСТ ИЕС 60947-5-2-2012 (выключатели неутапливаемого исполнения);
  - по способу подключения: при помощи встроенного кабеля (У), встроенного кабеля со штуцером для крепления влагозащитного уплотнения (В), встроенного кабеля со штуцером для крепления защиты кабеля (С), разъёма (Р).
- 2.2 Обозначение типоразмеров выключателей приведено в Таблице 1.

Таблица 1 - Обозначение выключателей и их основные характеристики

Обозначение типоразмера	Тип выхода, функция	$S_n$ , мм	Исполнение по установке	Длина, мм	Способ подключения	f, Гц				
ВБИ-М08-45У-1111-3.51	PNP, НО	2	утапливаемое	45	кабель	500				
ВБИ-М08-45У-1112-3.51	PNP, НЗ									
ВБИ-М08-45У-1121-3.51	NPN, НО									
ВБИ-М08-45У-1122-3.51	NPN, НЗ									
ВБИ-М08-48У-2111-3.51	PNP, НО	4	неутапливаемое		45		кабель	500		
ВБИ-М08-48У-2112-3.51	PNP, НЗ									
ВБИ-М08-48У-2121-3.51	NPN, НО									
ВБИ-М08-48У-2122-3.51	NPN, НЗ									
ВБИ-М08-45Р- 1111-3.51	PNP, НО	2	утапливаемое				45		разъём	500
ВБИ-М08-45Р- 1112-3.51	PNP, НЗ									
ВБИ-М08-45Р- 1121-3.51	NPN, НО									
ВБИ-М08-45Р- 1122-3.51	NPN, НЗ									
ВБИ-М08-48Р-2111-3.51	PNP, НО	4	неутапливаемое	45		разъём			500	
ВБИ-М08-48Р-2112-3.51	PNP, НЗ									
ВБИ-М08-45Р-2121-3.51	NPN, НО									
ВБИ-М08-48Р-2122-3.51	NPN, НЗ									
ВБИ-М12-34В-1111-С.51	PNP, НО	4	утапливаемое		43	кабель со штуцером В		400		
ВБИ-М12-34В-1112-С.51	PNP, НЗ									
ВБИ-М12-34В-1121-С.51	NPN, НО									
ВБИ-М12-34В-1122-С.51	NPN, НЗ									

ВБИ-М12-39В-2111-С.51	PNP, НО	6	неутапливаемое	48		
ВБИ-М12-39В-2112-С.51	PNP, НЗ					
ВБИ-М12-39В-2121-С.51	NPN, НО					
ВБИ-М12-39В-2122-С.51	NPN, НЗ					
ВБИ-М12-34Р-1111-С.51	PNP, НО	4	утапливаемое	54	разъем	
ВБИ-М12-34Р-1112-С.51	PNP, НЗ					
ВБИ-М12-34Р-1121-С.51	NPN, НО					
ВБИ-М12-34Р-1122-С.51	NPN, НЗ					
ВБИ-М12-39Р-2111-С.51	PNP, НО	6	неутапливаемое	58		
ВБИ-М12-39Р-2112-С.51	PNP, НЗ					
ВБИ-М12-39Р-2121-С.51	NPN, НО					
ВБИ-М12-39Р-2122-С.51	NPN, НЗ					
ВБИ-М12-60В-1113-С.51	PNP, ИЛИ	4	утапливаемое	69	кабель со штуцером В	
ВБИ-М12-60В-1123-С.51	NPN, ИЛИ					
ВБИ-М12-65В-2113-С.51	PNP, ИЛИ	6	неутапливаемое	74		
ВБИ-М12-65В-2123-С.51	NPN, ИЛИ					
ВБИ-М12-60Р-1113-С.51	PNP, ИЛИ	4	утапливаемое	76	разъем	
ВБИ-М12-60Р-1123-С.51	NPN, ИЛИ					
ВБИ-М12-65Р-2113-С.51	PNP, ИЛИ	6	неутапливаемое	81		
ВБИ-М12-65Р-2123-С.51	NPN, ИЛИ					
ВБИ-М18-46У-1113-С.51	PNP, ИЛИ	8	утапливаемое	48	кабель	
ВБИ-М18-46У-1123-С.51	NPN, ИЛИ					
ВБИ-М18-56У-2113-С.51	PNP, ИЛИ	12	неутапливаемое	57		
ВБИ-М18-56У-2123-С.51	NPN, ИЛИ					
ВБИ-М18-46В-1113-СА.51	PNP, ИЛИ	8	утапливаемое	62	кабель со штуцером В	
ВБИ-М18-46В-1123-СА.51	NPN, ИЛИ					
ВБИ-М18-56В-2113-СА.51	PNP, ИЛИ	12	неутапливаемое	71		
ВБИ-М18-56В-2123-СА.51	NPN, ИЛИ					
ВБИ-М18-46Р-1113-С.51	PNP, ИЛИ	8	утапливаемое	58	разъем	
ВБИ-М18-46Р-1123-С.51	NPN, ИЛИ					
ВБИ-М18-56Р-2113-С.51	PNP, ИЛИ	12	неутапливаемое	67		
ВБИ-М18-56Р-2123-С.51	NPN, ИЛИ					
ВБИ-М30-34В-1113-С.51	PNP, ИЛИ	15	утапливаемое	50	кабель со штуцером В	
ВБИ-М30-34В-1113-СА.51						
ВБИ-М30-34В-1123-С.51	NPN, ИЛИ					
ВБИ-М30-49В-2113-С.51	PNP, ИЛИ	25	неутапливаемое	62		
ВБИ-М30-49В-2113-СА.51						
ВБИ-М30-49В-2123-С.51	NPN, ИЛИ					
ВБИ-М30-49В-2123-СА.51						
ВБИ-М30-34Р-1113-С.51	PNP, ИЛИ	15	утапливаемое	53	разъем	
ВБИ-М30-34Р-1113-СА.51						
ВБИ-М30-34Р-1123-С.51	NPN, ИЛИ					
ВБИ-М30-49Р-2113-С.51	PNP, ИЛИ	25	неутапливаемое	64		
ВБИ-М30-49Р-2113-СА.51						
ВБИ-М30-49Р-2123-С.51	NPN, ИЛИ					
ВБИ-М30-49Р-2123-СА.51						
ВБИ-М30-34С-1113-С.51	PNP, ИЛИ	15	утапливаемое	62	кабель со штуцером С	
ВБИ-М30-34С-1113-СА.51						
ВБИ-М30-34С-1123-С.51	NPN, ИЛИ					
ВБИ-М30-49С-2113-С.51	PNP, ИЛИ	25	неутапливаемое	73		
ВБИ-М30-49С-2113-СА.51						
ВБИ-М30-49С-2123-С.51	NPN, ИЛИ					
ВБИ-М30-49С-2123-СА.51						
ВБИ-М30-50В-1113-С.51	PNP, ИЛИ	15	утапливаемое	62	кабель со штуцером В	
ВБИ-М30-50В-1113-СА.51						
ВБИ-М30-50В-1123-С.51	NPN, ИЛИ					
ВБИ-М30-50В-1123-СА.51						
ВБИ-М30-65В-2113-С.51	PNP, ИЛИ	25	неутапливаемое	73		

ВБИ-М30-65В-2113-СА.51						
ВБИ-М30-65В-2123-С.51 ВБИ-М30-65В-2123-СА.51	NPN, ИЛИ					
ВБИ-М30-50Р-1113-С.51 ВБИ-М30-50Р-1113-СА.51	PNP, ИЛИ	15	утапливаемое	64	разъем	
ВБИ-М30-50Р-1123-С.51 ВБИ-М30-50Р-1123-СА.51	NPN, ИЛИ					
ВБИ-М30-65Р-2113-С.51 ВБИ-М30-65Р-2113-СА.51	PNP, ИЛИ	25	неутапливаемое	76		кабель со штуцером С
ВБИ-М30-65Р-2123-С.51 ВБИ-М30-65Р-2123-СА.51	NPN, ИЛИ					
ВБИ-М30-50С-1113-С.51 ВБИ-М30-50С-1113-СА.51	PNP, ИЛИ	15	утапливаемое	73	кабель со штуцером С	
ВБИ-М30-50С-1123-С.51 ВБИ-М30-50С-1123-СА.51	NPN, ИЛИ					
ВБИ-М30-65С-2113-С.51 ВБИ-М30-65С-2113-СА.51	PNP, ИЛИ	25	неутапливаемое	85		кабель со штуцером В
ВБИ-М30-65С-2123-С.51 ВБИ-М30-65С-2123-СА.51	NPN, ИЛИ					
ВБИ-М30-76В-1113-С.51 ВБИ-М30-76В-1113-СА.51	PNP, ИЛИ	15	утапливаемое	87	кабель со штуцером В	
ВБИ-М30-76В-1123-С.51 ВБИ-М30-76В-1123-СА.51	NPN, ИЛИ					
ВБИ-М30-91В-2113-С.51 ВБИ-М30-91В-2113-СА.51	PNP, ИЛИ	25	неутапливаемое	98		разъем
ВБИ-М30-91В-2123-С.51 ВБИ-М30-91В-2123-СА.51	NPN, ИЛИ					
ВБИ-М30-76Р-1113-С.51 ВБИ-М30-76Р-1113-СА.51	PNP, ИЛИ	15	утапливаемое	89	разъем	
ВБИ-М30-76Р-1123-С.51 ВБИ-М30-76Р-1123-СА.51	NPN, ИЛИ					
ВБИ-М30-91Р-2113-С.51 ВБИ-М30-91Р-2113-СА.51	PNP, ИЛИ	25	неутапливаемое	101		кабель со штуцером С
ВБИ-М30-91Р-2123-С.51 ВБИ-М30-91Р-2123-СА.51	NPN, ИЛИ					
ВБИ-М30-76С-1113-С.51 ВБИ-М30-76С-1113-СА.51	PNP, ИЛИ	15	утапливаемое	98	кабель со штуцером С	
ВБИ-М30-76С-1123-С.51 ВБИ-М30-76С-1123-СА.51	NPN, ИЛИ					
ВБИ-М30-91С-2113-С.51 ВБИ-М30-91С-2113-СА.51	PNP, ИЛИ	25	неутапливаемое	110		кабель со штуцером С
ВБИ-М30-91С-2123-С.51 ВБИ-М30-91С-2123-СА.51	NPN, ИЛИ					
Примечания. 1 Значение Sn приведено для стандартного объекта (квадрат из стали 3 толщиной 1 мм со стороной 3Sn). 2 Максимальная частота срабатывания f указана для стандартного объекта при следующих условиях: интервал между объектами - 6Sn, расстояние до объекта - 0,4Sn для ВБИ-М08, ВБИ-М12, ВБИ-М18 и 0,7Sn для ВБИ-М30. 3 Типоразмеры с обозначением СА имеют регулировку чувствительности.						

### 3 Основные технические данные

3.1 Выключатель состоит из металлического или пластмассового корпуса, в котором размещена печатная плата с электронными компонентами. Для обеспечения механической прочности внутренняя полость корпуса залита компаундом.

3.2 Основные технические характеристики.

Номинальное напряжение питания в пределах 12-24 В.

Диапазон напряжений питания в пределах 10-30 В.

Допустимые пульсации питающего напряжения не более 10%.

Задержка эксплуатационной готовности не более 50 мс.

Падение напряжения на выходе выключателя не более 2 В.

Собственный ток потребления не более 25 мА.

Максимальный ток нагрузки: 200 мА для ВБИ-М08, 500 мА для ВБИ-М12, ВБИ-М18, ВБИ-М30.

Температура окружающей среды: от минус 25 до плюс 70°С для ВБИ-М08.

от минус 40 до плюс 70°С для ВБИ-М12, ВБИ-М18, ВБИ-М30.

3.3 Схемы подключения показаны на **рис. 1**. Соответствие выводов и схема подключения маркированы на корпусе каждого выключателя. Коммутационный элемент ВБИ-М08 имеет бистабильную защиту, которая отключает выход при коротком замыкании в нагрузке. После устранения короткого замыкания для восстановления работоспособности следует отключить питание или приблизить и отдалить объект воздействия. Коммутационные элементы ВБИ-М12, ВБИ-М18, ВБИ-М30 имеют тактовую защиту, которая отключает выход при коротком замыкании в нагрузке. После устранения короткого замыкания работа коммутационного элемента восстанавливается автоматически.

3.4 При монтаже выключателя типа ВБИ-М30 утапливаемого исполнения необходимо учитывать следующее. Если материал детали, в которую устанавливается датчик, является ферромагнетиком (СТЗ, конструкционная сталь), то чувствительная поверхность датчика должна выступать на 2 мм из металла. При уменьшении выступа расстояние срабатывания увеличивается вплоть до потери работоспособности датчика. Если материал не магнитный (цветной металл, нержавеющая сталь), то чувствительная поверхность датчика должна выступать из металла на 4 мм. При уменьшении выступа расстояние срабатывания уменьшается примерно на 15 %.

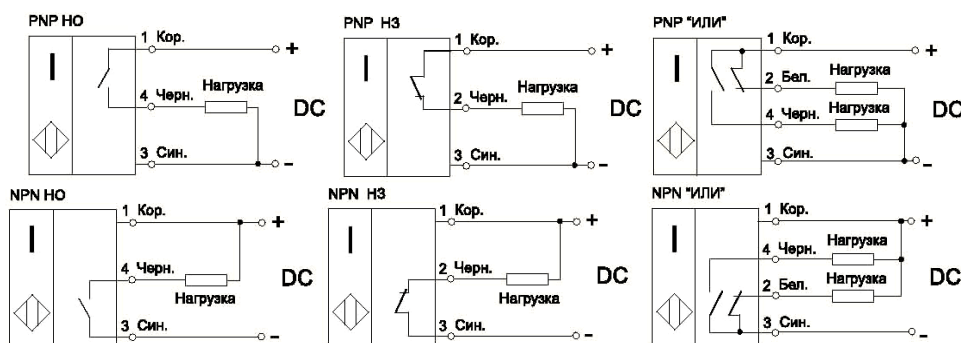
При монтаже выключателя типа ВБИ-М18 утапливаемого исполнения, чувствительная поверхность датчика должна выступать из металла на 0,8 мм.

3.5 Регулировка чувствительности предназначена для корректировки расстояния срабатывания и выполнена в виде многооборотного переменного резистора, движок которого выведен на крышку рядом с кабелем подключения. Надежное срабатывание ВБИ УРС гарантируется при регулировке чувствительности не более 10 % от номинального значения в состоянии поставки.

**ВНИМАНИЕ!**

Виброустойчивость настройки на номинальное расстояние срабатывания, выполненной изготовителем, обеспечивается с помощью лака НЦ-2144 ТУ 2314-173-49304743-2003.

В случае изменения чувствительности обязательно нанести лак НЦ-2144 (либо аналог) в регулировочное отверстие для исключения изменения расстояния срабатывания в процессе эксплуатации.



**Рис.1. Варианты схем подключения датчиков**  
(цифрами указаны номера контактов разъема)

#### 4 Условия эксплуатации

4.1 По устойчивости к климатическим воздействиям, выключатели соответствуют виду климатического исполнения и категории размещения УХЛ3.1 по ГОСТ 15150-69.

4.2 По устойчивости к внешним воздействующим факторам выключатели соответствуют:

- группе механического исполнения М15 по ГОСТ 17516.1-90 по испытаниям на виброустойчивость;
- ГОСТ ИЕС 60947-5-2— 2012 по испытаниям на воздействие одиночных ударов с пиковым ускорением до 50 g.

4.3 По электромагнитной совместимости выключатели соответствуют ГОСТ ИЕС 60947-5-2-2012.

4.4 Выключатели имеют степень защиты оболочки IP67 по ГОСТ 14254-2015.

4.5 Материалы, применяемые для изготовления корпусов выключателей, являются стойкими к длительному воздействию смазочно-охлаждающих жидкостей (СОЖ), содержащих керосин, масла и щелочные растворы (среды группы 7 по ГОСТ 24682-81).

4.6 Рабочее положение выключателей в пространстве – произвольное.

4.7 При использовании в качестве нагрузки лампы накаливания, ток в момент ее включения (при низком сопротивлении нити лампы в холодном состоянии) не должен превышать 200 мА для ВБИ-М08 и 1 А для ВБИ-М12, ВБИ-М18, ВБИ-М30.

4.8 Механические нагрузки, возникающие при монтаже выключателей, не должны нарушать целостности корпуса, кабеля и крепежных элементов выключателей. Усилие натяжения кабеля по оси кабельного ввода при монтаже не должно превышать 100 Н (10 кгс). Усилие натяжения кабеля в направлении, перпендикулярном оси кабельного ввода, не должно превышать значения 30 Н (3 кгс). Минимальный радиус изгиба кабеля 40 мм.

4.9 Гарантированный интервал срабатывания составляет 0,81Sn.

4.10 Расстояние от чувствительной поверхности (ЧП) выключателя до металла: расположенного по оси - не менее 3Sn, находящегося сбоку от оси – 1,5 диаметра ЧП (для неутапливаемого исполнения). Расстояние между осями рядом расположенных датчиков: утапливаемых – 2 диаметра ЧП, неутапливаемых – 3 диаметра ЧП.

4.11 Суммарная емкость нагрузки и линии, соединяющей выход выключателя с нагрузкой, должна быть не более 0,1 мкФ для ВБИ-М08 и 10 мкФ для ВБИ-М12, ВБИ-М18, ВБИ-М30 .

## 5 Комплект поставки

Комплект поставки на один выключатель содержит:

- выключатель – 1 шт.;
- упаковка – 1 шт.;
- паспорт – 1 шт. на отгрузку по согласованию с заказчиком.

## 6 Транспортирование и хранение

6.1 Транспортирование выключателей в упаковке предприятия-изготовителя может осуществляться любым видом транспорта в крытых транспортных средствах в соответствии с действующими на них правилами перевозок. Условия транспортирования в части воздействия механических факторов Л по ГОСТ 23216-78, а в части воздействия климатических факторов 2 (С) по ГОСТ 15150-69.

6.2 Выключатели в упаковке предприятия-изготовителя должны храниться в соответствии с условиями 2 (С) по ГОСТ 15150-69.

## 7 Утилизация

Материалы и комплектующие изделия, использованные при изготовлении выключателей ВБИ, не представляют опасности для здоровья человека, производственных и складских помещений, окружающей среды. Утилизация вышедших из строя выключателей может производиться любым доступным потребителю способом.

## 8 Гарантии изготовителя

8.1 Гарантийный срок эксплуатации выключателей – 24 месяца со дня отгрузки изделий.

8.2 Предприятие-изготовитель гарантирует соответствие изделия требованиям ГОСТ IEC 60947-5-2-2012, при соблюдении потребителем условий транспортирования, хранения, монтажа и эксплуатации.

8.3 Предприятие-изготовитель в течение гарантийного срока заменяет вышедшие из строя изделия при соблюдении правил их эксплуатации, транспортирования и хранения. Для осуществления замены неработоспособные выключатели следует вернуть на предприятие-изготовитель для установления причин выхода из строя. Возвращаемые изделия необходимо сопроводить рекламацией с описанием реальных условий эксплуатации и проявления неисправности.

## 9 Свидетельство о приемке

Выключатели ВБИ, типа:

**ВБИ** - \_\_\_\_\_ партия № \_\_\_\_\_ в количестве \_\_\_\_\_ шт.

**ВБИ** - \_\_\_\_\_ партия № \_\_\_\_\_ в количестве \_\_\_\_\_ шт.

**ВБИ** - \_\_\_\_\_ партия № \_\_\_\_\_ в количестве \_\_\_\_\_ шт.

**ВБИ** - \_\_\_\_\_ партия № \_\_\_\_\_ в количестве \_\_\_\_\_ шт.

**ВБИ** - \_\_\_\_\_ партия № \_\_\_\_\_ в количестве \_\_\_\_\_ шт.

**ВБИ** - \_\_\_\_\_ партия № \_\_\_\_\_ в количестве \_\_\_\_\_ шт.

**ВБИ** - \_\_\_\_\_ партия № \_\_\_\_\_ в количестве \_\_\_\_\_ шт.

**ВБИ** - \_\_\_\_\_ партия № \_\_\_\_\_ в количестве \_\_\_\_\_ шт.

изготовлен (ы) и принят (ы) в соответствии с обязательными требованиями государственных стандартов, действующей технической документацией и признан (ы) годным (и) для эксплуатации.

Начальник ОТК

« \_\_\_\_\_ » \_\_\_\_\_ 20 \_\_\_\_\_ г.      МП \_\_\_\_\_  
\_\_\_\_\_ подпись

620057, г. Екатеринбург, ул. Шефская, 62.  
Тел./факс: (343) 379-53-60 (многоканальный).  
E-mail: [sale@sensor-com.ru](mailto:sale@sensor-com.ru)      сайт: [www.sensor-com.ru](http://www.sensor-com.ru)