

### 3 Технические данные

3.1 Основные технические характеристики приведены в таблице 2.

Таблица 2

Характеристика	Значение	
	AC	DC
Номинальное напряжение питания, Упит.	220В	24В
Допустимый диапазон напряжений питания	198-242 В	15-30В
Максимальный ток нагрузки	3А	
Ток потребления (не более)	50 мА	
Номинальное расстояние срабатывания (Sn)	10 мм – утапливаемое исполнение 20 мм – неутапливаемое исполнение	
Гарантированный интервал срабатывания (Sa)	0-0,72 Sn	
Диапазон регулировки чувствительности	60–120%	
Рабочий диапазон температур	от минус 25 до +80°С	
Масса	не более 0,2 кг	

3.2 Выключатели выполнены в виде пластмассового цилиндрического корпуса с резьбой. Корпус имеет крышку с кабелем подключения (исполнение С, В) или клеммную коробку (исполнение К), средства индикации и органы регулировки. Для обеспечения механической прочности внутренняя полость корпуса залита компаундом. Внешний вид выключателей и расположение индикации и органов регулировки приведены на рис. 1, рис. 2.

3.3 Маркировка выводов и схема подключения приведена на корпусе выключателя.

3.4 Выключатели имеют светодиодную индикацию состояния коммутационного элемента. Индикатор (см. рис. 2) светится, когда коммутационный элемент включен.

3.5 Для компенсации влияния окружающих предметов (рис.3) выключатели имеют регулировку чувствительности, которая осуществляется многооборотным переменным резистором, расположенным рядом с кабелем (исполнение С, В) или под крышкой клеммной коробки (исполнение К). Крайнее положение при вращении движка резистора против часовой стрелки соответствует минимальной чувствительности. Крайнее положение по часовой стрелке соответствует максимальной чувствительности.

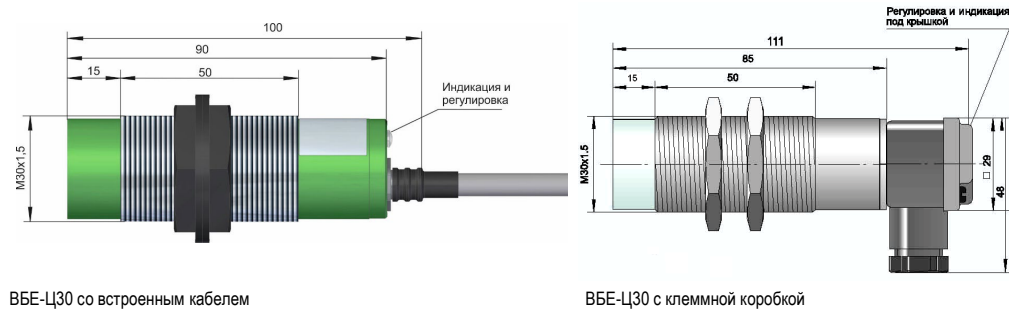


Рисунок 1

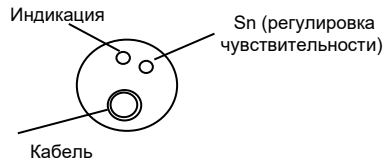


Рисунок 2

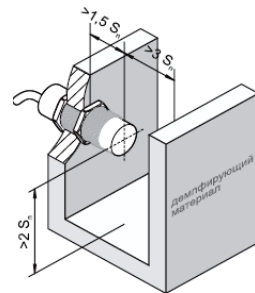


Рисунок 3

### 4 Условия эксплуатации

4.1 По устойчивости к климатическим воздействиям, выключатели соответствуют виду климатического исполнения и категории размещения У3 по ГОСТ 15150-69 и пригодны для эксплуатации в диапазоне температур от минус 25 до +80 °С.

4.2 По устойчивости к внешним воздействующим факторам выключатели соответствуют:

- группе механического исполнения М15 по ГОСТ 17516.1-90 по испытаниям на виброустойчивость;
- ГОСТ Р 50030.5.2-99 по испытаниям на воздействие одиночных ударов с пиковым ускорением до 30 g.

4.3 По электромагнитной совместимости выключатели, настроенные на номинальное расстояние срабатывания, соответствуют ГОСТ Р 50030.5.2-99. При повышении чувствительности помехоустойчивость может снижаться.

4.4 Выключатели имеют степень защиты IP67 по ГОСТ 14254-2015.

4.5 Материалы, применяемые для изготовления корпусов выключателей, являются стойкими к длительному воздействию смазочно-охлаждающих жидкостей (СОЖ), содержащие керосин, масла и щелочные растворы (среды группы 7 по ГОСТ 24682-81).

4.6 Рабочее положение выключателей в пространстве – любое.

4.7 Механические нагрузки, возникающие при монтаже выключателей, не должны нарушать целостности корпуса, кабеля и крепежных элементов выключателей. Усилие натяжения кабеля по оси кабельного ввода при монтаже не должно превышать 100 Н. Усилие натяжения кабеля в направлении, перпендикулярном оси кабельного ввода, не должно превышать значения 30 Н.

### 5 Рекомендации по монтажу и настройке

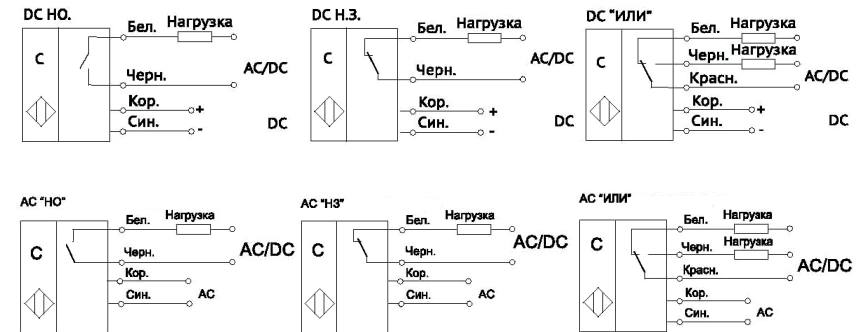
5.1 При вводе выключателя в эксплуатацию необходимо провести регулировку чувствительности изделия для конкретного объекта воздействия и условий установки, чтобы обеспечить надежное обнаружение контролируемого объекта. Регулировка осуществляется в следующем порядке.

5.2 Установить выключатель на оборудование, схема подключения показана на рис. 4.

5.3 Отрегулировать чувствительность. При отсутствии объекта воздействия уменьшать чувствительность от максимального значения путем поворота против часовой стрелки движка резистора регулировки чувствительности до момента отпускания коммутационного элемента (контролировать по светодиоду индикации). Убедиться в срабатывании выключателя при наличии объекта воздействия. При необходимости повторить регулировку чувствительности.

5.4 Для неутапливаемого исполнения следует учитывать допустимые расстояния до окружающих демпфирующих элементов. Металлы и материалы с высокой диэлектрической проницаемостью (например, вода) обладают сильным демпфирующим действием, поэтому если регулировкой чувствительности исключить их влияние невозможно, необходимо обеспечивать минимальные расстояния согласно рис. 3.

5.5 Регулировку чувствительности датчиков AC 220В необходимо выполнять изолированным инструментом с соблюдением мер безопасности, необходимых при работе на токопроводящих частях электроустановок до 1000 В.



Положение контактов реле показано при наличии питания и отсутствии объекта воздействия.

Рисунок 4 - Схемы подключения

Для изделий с клеммником номера контактов указаны в таблице 3.

Таблица 3

Номер контакта клеммника	1	2	3	4
Соответствующий цвет провода по рис. 4	Кор.	Бел.	Син.	Черн.

## 6 Комплект поставки

Комплект поставки на один выключатель содержит:

- выключатель 1 шт.;
- упаковка 1 шт.;
- паспорт 1 шт. на одну отгрузку по согласованию с заказчиком.

## 7 Гарантии изготовителя

7.1 Гарантийный срок эксплуатации выключателей – 24 месяца со дня отгрузки изделий.

7.2 Предприятие-изготовитель гарантирует соответствие изделия требованиям ГОСТ Р 50030.5.2-99, при соблюдении потребителем условий транспортирования, хранения, монтажа и эксплуатации.

7.3 Предприятие-изготовитель в течение гарантийного срока заменяет вышедшие из строя изделия при соблюдении правил их эксплуатации, транспортирования и хранения, при условии возврата неисправных изделий с дефектом для определения причин выхода из строя.

## 8 Свидетельство о приемке

Выключатели ВВЕ, типа:

**ВВЕ – Ц30 – 96** \_\_\_\_\_, № партии \_\_\_\_\_, в количестве \_\_\_\_\_ шт.,

**ВВЕ – Ц30 – 96** \_\_\_\_\_, № партии \_\_\_\_\_, в количестве \_\_\_\_\_ шт.,

**ВВЕ – Ц30 – 96** \_\_\_\_\_, № партии \_\_\_\_\_, в количестве \_\_\_\_\_ шт.,

**ВВЕ – Ц30 – 96** \_\_\_\_\_, № партии \_\_\_\_\_, в количестве \_\_\_\_\_ шт.

изготовлены и приняты в соответствии с обязательными требованиями государственных стандартов, действующей технической документацией и признаны годными для эксплуатации.

« \_\_\_\_\_ » \_\_\_\_\_ 20..... г.

Дата продажи

Подпись

М. П.

620057, г. Екатеринбург, ул. Шефская, 62.  
Тел./факс: (343) 379-53-60 (многоканальный).  
E-mail: sale@sensor-com.ru  
www.sensor-com.ru

# СЕНСОР

## ВЫКЛЮЧАТЕЛЬ

бесконтактный емкостный

ВВЕ – Ц30 – 96Х – Х17Х – ЛА

ВВЕ – Ц30 – 96Х – Х27Х – ЛА

с релейным выходом

Паспорт

ВЕ.00.031-06 ПС

## 1 Сведения об изделии

1.1 Выключатели бесконтактные емкостные (в дальнейшем – выключатели), предназначены для применения в качестве элементов систем управления технологическими процессами в различных отраслях промышленности, в том числе на опасных производственных объектах нефтеперерабатывающей и нефтехимической промышленности. Разрешение Ростехнадзора № РРС 00-049586 от 13.12.2012г.

1.2 Выключатели разработаны и производятся в соответствии с требованиями ГОСТ Р 50030.5.2-99 (ГОСТ IEC 60947-5-2-2012).

1.3 Выключатели реагируют на металлические, а также диэлектрические объекты с относительной диэлектрической проницаемостью не менее 2. Выключатели пригодны для определения уровня сухих мелкодисперсных материалов (песок, цемент, мука и пр.).

1.4 Выключатели не предназначены для использования в качестве средств измерений.

1.5 Выключатели имеют в качестве коммутационного элемента встроенное реле, предназначенное для коммутации цепей переменного тока напряжением до 250 В промышленной частоты 50 или 60 Гц или цепей постоянного тока напряжением до 30 В.

1.6 Выключатели рассчитаны на непрерывный круглосуточный режим работы.

1.7 По защите от поражения электрическим током конструкция выключателей соответствует классу II согласно ГОСТ Р МЭК 536-94.

## 2 Классификация выключателей

Выключатели подразделяются по следующим признакам:

- по способу установки в демпфирующий материал: утапливаемое или неутапливаемое исполнение;
- по функции коммутационного элемента: замыкающий НО, размыкающий НЗ, комбинированный ИЛИ (НО и НЗ);
- по питающему напряжению: переменного тока АС или постоянного тока DC;
- по способу подключения: встроенный кабель или клеммник.

Изделия с кабелем могут иметь штуцер типа В (с влагозащитой) или типа С (комбинированный: для крепления защиты кабеля и с влагозащитой).

Обозначение типоразмеров выключателей приведено в Таблице 1.

Таблица 1

Обозначение типоразмера	Исполнение	Коммутационная функция	Способ подключения	Вид питающего напряжения
ВВЕ-Ц30-96С-1273-ЛА ВВЕ-Ц30-96В-1273-ЛА	утапливаемое	ИЛИ	кабель	АС
ВВЕ-Ц30-96С-2273-ЛА ВВЕ-Ц30-96В-2273-ЛА	неутапливаемое	ИЛИ	кабель	
ВВЕ-Ц30-96К-2271-ЛА	неутапливаемое	НО	клеммник	
ВВЕ-Ц30-96К-2272-ЛА	неутапливаемое	НЗ	клеммник	
ВВЕ-Ц30-96К-2171-ЛА	неутапливаемое	НО	клеммник	DC
ВВЕ-Ц30-96К-2172-ЛА	неутапливаемое	НЗ	клеммник	
ВВЕ-Ц30-96С-2173-ЛА ВВЕ-Ц30-96В-2173-ЛА	неутапливаемое	ИЛИ	кабель	