

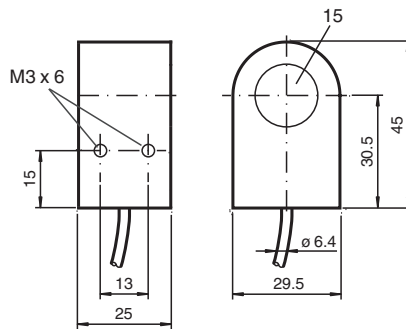
Индуктивный кольцевой датчик RJ15-N



■ 15 мм внутренний диаметр



Размеры



Технические данные

Общие данные

Функция переключателя	Нормально замкнутый (н.з.)	
Вид выхода	NAMUR	
Внутренний диаметр	15 mm	
Измерительный цилиндр		
Диаметр	3 mm	
Длина	4 mm	
Тип выхода	2-проводной	

Параметры

Номинальное напряжение	U_o	8,2 V (R_i ca. 1 k&m;)
Рабочее напряжение	U_B	5 ... 25 V
Частота переключений	f	0 ... 1500 Hz
Потребляемый ток		
Испытательная пластинка не обнаружена	≥ 3 mA при номинальном напряжении	

Дата публикации: 2021-06-16 Дата издания: 2021-06-16 : 106556_rus.pdf

См. "Общие сведения об информации о продукции Pepperl+Fuchs".

Pepperl+Fuchs Group
www.pepperl-fuchs.com

США: +1 330 486 0001
fa-info@us.pepperl-fuchs.com

Германия: +49 621 776 1111
fa-info@de.pepperl-fuchs.com

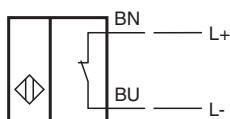
Сингапур: +65 6779 9091
fa-info@sg.pepperl-fuchs.com

PF PEPPERL+FUCHS

Технические данные

Испытательная пластинка обнаружена	≤ 1 mA при номинальном напряжении
Параметры функциональной безопасности	
MTTF _d	9340 a
Срок использования (T _M)	20 a
Степень диагностического покрытия (DC)	0 %
Соответствие стандартам и директивам	
Соответствие стандартам	
NAMUR	EN 60947-5-6:2000 IEC 60947-5-6:1999
Стандарты	EN 60947-5-2:2007 EN 60947-5-2/A1:2012 IEC 60947-5-2:2007 IEC 60947-5-2 AMD 1:2012
Лицензии и сертификаты	
Сертификат ATEX	
Уровень защиты оборудования Gb	PTB 99 ATEX 2128 X
Разрешение по ВЧ	
Чертеж схемы управления	116-0165
Разрешение по нормам UL	cULus Listed, General Purpose
Разрешение CSA	cCSAus Listed, General Purpose
Окружающие условия	
Температура окружающей среды	-25 ... 70 °C (-13 ... 158 °F)
Механические данные	
Тип подключения	Кабель
Материал корпуса	ПБТ
Тип защиты	IP67
Кабель	
Радиус изгиба	> 10 x сечение кабеля
Материал	Поливинилхлорид (ПВХ)
Поперечное сечение проводника	0,14 mm ²
Длина	L 2 m
Общие сведения	
Эксплуатация во взрывоопасных зонах	см. Руководство по эксплуатации

Разъем



Дата публикации: 2021-06-16 Дата издания: 2021-06-16 : 106556_rus.pdf

См. "Общие сведения об информации о продукции Pepperl+Fuchs".

Pepperl+Fuchs Group
www.pepperl-fuchs.com

США: +1 330 486 0001
fa-info@us.pepperl-fuchs.com

Германия: +49 621 776 1111
fa-info@de.pepperl-fuchs.com

Сингапур: +65 6779 9091
fa-info@sg.pepperl-fuchs.com

 PEPPERL+FUCHS